

QUALITÄT MIT SYSTEM

# Technische Leuchten



Katalog



**GIFAS**  
ELECTRIC

09

## Mobiles Arbeitslicht

Seiten 4-17

FlashLED 2  
Akkuleuchte



Seiten 4-5

TorchLED  
Taschenlampe



Seiten 6-8

MultiLED 2  
Akkuleuchte



Seite 9

Suprabeam  
Kopflampen



Seite 10

Suprabeam  
Taschenlampen



Seiten 10-11

Suprabeam  
Arbeitsleuchten



Seiten 12-13

## Wand- und Deckenleuchten

Seiten 18-21

StreamLED 2  
Wand- und  
Deckenleuchte



Seiten 18-20

BetaLUXX  
Deckenleuchte



Seite 21

## Strahler

Seiten 23-43

SpotLED FLEX  
Arbeitsplatzleuchten



Seiten 23-24

SpotLED 24  
LED-Strahler



Seiten 25-26

SpotLED 230  
LED-Strahler



Seiten 27-28

ApolloLED 2N  
Flächenleuchte



Seite 29

ApolloLED ECO  
Flächenleuchte



Seite 30

PrimaLED 2  
Flächenstrahler



Seiten 32-33

## Anwendungs- beispiele

Seiten 5, 13, 17, 22, 28, 31, 39

Anwendungs-  
beispiele



Seiten 5, 13, 17,  
22, 28, 31, 39

FlexLED  
Lichtschlauch



Seiten 14 - 17

---

AlphaLUXX  
LED-Strahler



Seiten 34 - 38

DeltaLUXX  
LED-Hallenleuchte



Seiten 40 - 41

HPL  
Grossfeldleuchte



Seiten 42 - 43

---

## FlashLED 2

Arbeits- und Inspektionsleuchte mit Notlichtfunktion



Notlicht 5h



IP65



Neueste Li-Ion Akkutechnologie gepaart mit aktueller LED-Technologie sind die Basis für die FlashLED 2.

Fällt die Versorgungsspannung der Ladestation aus, so schaltet sich die Leuchte im Modus «Notlicht» ein. Dieser Vorgang ist werkseitig aktiviert, kann jedoch in der Ladestation deaktiviert werden. Durch die Stellung des Magneten auf Position «Emergency Light ON» bzw. «...OFF» kann die Notlichtfunktion aktiviert, bzw. deaktiviert werden.

Der schwenkbare Beleuchtungskopf ist ein weiterer Vorteil; die Schutzart von IP65 (Ladestation IP54) sowie das übersichtliche Folien-Bedienfeld runden die Produkteigenschaften ab.

### Produkteigenschaften

- Neueste Li-Ion-Technik für hohe Energiedichte und höchste Lebensdauer (bis 1'000 Zyklen möglich)
- GIFAS Batterie-Management-System zur Überwachung und Absicherung aller wichtigen Akku-Betriebsparameter
- Bis zu 14 Stunden Licht je nach gewählter Betriebsart und Dimmstufe:
  - Spot: gebündelter und weiter Lichtstrahl
  - Wide: Raum ausleuchtendes Licht
  - Volllicht: Kombination von Spot und Wide
  - Notlicht: breit abstrahlender Lichtkegel
- Memory-Funktion = letzte Einstellung bleibt gespeichert
- Blinkmodus
- Robustes Gehäuse aus glasfaserverstärktem Polyamid
- Korrosionsfeste Ladkontakte (vergoldeter Federstahl)
- Vertikal schwenkbarer Leuchtenkopf
- Ladestation als Wandmodell einsetzbar
- Geringe Selbstentladung des Li-Ion-Akkus

### Technische Daten

Betriebsspannung: 10 - 42VDC  
 Stromversorgung: Li-Ion-Akku 14.4V 2'600mAh  
 Ladezeit für Vollladung: 5h

Leuchtdauer Werkeinstellungen: Spot (3 LED): 10h  
 Wide (2 LED): 14h  
 Volllicht (5 LED): 5h

**Notlicht (5 LED): 5h**  
 5 Power-LED à 3W,  
 cool white 5'000K

Leuchtmittel:

Lichtstrom LED: 200lm - 1'250lm  
 Schutzart: IP65  
 Schutzklasse: III  
 Betriebstemperatur: -20° bis +45°C  
 Ladetemperatur: 0° bis +45°C

Abmessungen (BxHxT)

- Leuchte exkl. Ladestation: 252x123x93.4mm
- Leuchte inkl. Ladestation: 323x149x108mm

Gewicht: ca. 1.1 kg

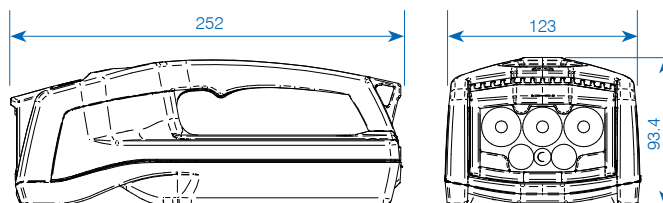
### Ladestation

Betriebsspannung: 230 VAC (85 - 264 VAC)  
 oder 12-24VDC

Schutzart: IP54  
 Schutzklasse 230VAC: II  
 Schutzklasse 12-24VDC: III  
 Abmessungen (BxHxT): 149x276x95mm  
 Gewicht: 430g

Art.-Nr.	Bezeichnung
✓ 861200	FlashLED 2 Arbeits- und Inspektionsleuchte mit Notlichtfunktion, ohne Ladestation
✓ 860026	FlashLED Ladestation 230 VAC (85 - 264 VAC), inkl. 1.5m Kabel und Stecker T11
✓ 108125	FlashLED Ladestation BABS 230 VAC (85 - 264 VAC), inkl. 1.5m Kabel und Stecker T11
✓ 860027	FlashLED Ladestation 12 - 24VDC, mit Einbaustecker (ohne Kabel)
✓ 860028	Ladeanschlusskabel mit Zigarettenstecker, L=2m
✓ 860029	Ladeanschlusskabel für Festanschluss, mit Stecker, L=2m

### Masse



### Zubehör/Ersatzteile

- ✓ 860030 Trageriemen für FlashLED
- ✓ 212451 Farbfilter-Aufsätze (grün, rot, gelb) für FlashLED
- ✓ 861212 Ersatz-Akku 14.4V 2'600mAh für FlashLED 2
- ✓ 860744 Batteriefachdeckel mit Magnetstreifen zu FlashLED 2

✓ ab Lager, Zwischenverkauf vorbehalten



## FlashLED 2

Wand-Ladestation 5-fach



IP20



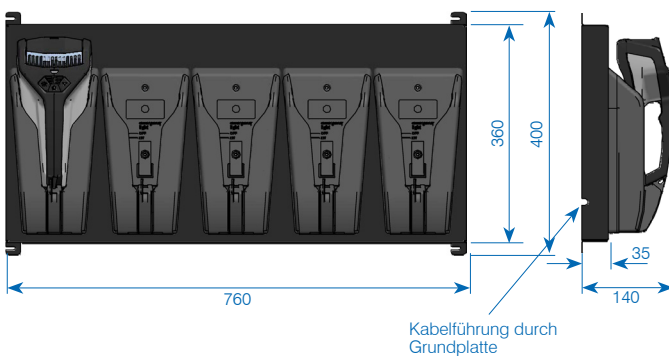
Komplette 5-fach Ladestation als Wandmodell, mit integriertem Netzgerät 230VAC, 52W inkl. Anschlusskabel 3m, 3×1mm<sup>2</sup>, Stecker T12, komplett anschlussfertig.

### Technische Daten

Eingangsspannung:	230VAC (88 - 264VAC)
Schutzart:	IP20
Schutzklasse:	I
Masse (B×H×T)	
– Ladestation:	276×149×95 mm
– Ladestation inkl. Leuchte:	332×149×106 mm
– 5-fach Ladestation inkl. Leuchten:	400×760×140 mm
Gewicht:	
– Leuchte:	ca. 1.1 kg
– Ladestation:	430g
– Grundplatte:	2.8 kg
– Grundplatte mit Ladestationen:	ca. 5 kg
Grundplatte:	Stahl, pulverbeschichtet schwarz

Art.-Nr.	Bezeichnung
✓ 164525	FlashLED Wand-Ladestation 5-fach 230VAC / 24VDC, inkl. 3m Zuleitung 3×1.0mm <sup>2</sup> schwarz T12

### Masse



FlashLED 2 im Einsatz



FlashLED 2 mit Trageriemen



FlashLED 2 in Ladestation

✓ ab Lager, Zwischenverkauf vorbehalten

## TorchLED Taschenlampe



### Produkteigenschaften

- Memory-Funktion = letzte Einstellung bleibt gespeichert
- Blinkmodus (rot)
- kompaktes, robustes Gehäuse
- schock- und vibrationsfest
- neuste LED-Technik
- Batterie- oder Akkubetrieb (kann mit handelsüblichen Batterien AA bestückt werden)

### Lichtfunktionen mit Batterien bzw. 1'900mAh Akkuzellen

Hauptfunktion	Funktionen	Betriebsdauer	
		Batterie	Akku
Weisslicht je 1 LED	- Strahllicht Volllast	ca. 6h	ca. 6h
	- Strahllicht gedimmt	> 80h	> 80h
	- Breitlicht Volllast	ca. 6h	ca. 6h
	- Breitlicht gedimmt	> 80h	> 80h
Signallichter je 2 LED	- Volllast	> 40h	> 30h
	- gedimmt	> 80h	> 60h

### Bedienelement



- A EIN/AUS (mit Memoryfunktion)  
B Funktionswahl

### Masse



✓ ab Lager, Zwischenverkauf vorbehalten

## TorchLED Taschenlampe

Batterie- oder Akkubetrieb



IP54



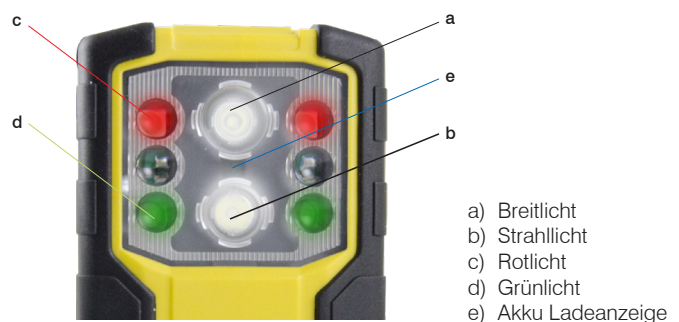
### Technische Daten

Stromversorgung:	4 Stk. AA 1.5V Batterien oder 4 Stk. AA 1.2V NiMH Akkuzellen
Lichtstrom:	185 lm (2 LED weiss Volllicht)
Schutzart:	IP54
Leuchtquelle:	LED
Bestückung:	2×weiss/2×rot/2×grün
Gehäuse:	- PA6-Gehäuse, mit Elastomer umspritzten Griffpartien (rutschfest) - freistehend - Gurthalterung/Haltebügel aus POM - schlagfest
Temperaturbereich:	-20° C bis +45° C
Masse (B×H×T):	68×115.5×35 mm
Gewicht:	ca. 115 g ohne Zellen

Art.-Nr.	Bezeichnung
✓ 860237*	TorchLED Taschenlampe gelb, IP54 inkl. Handschlaufe, exkl. Akku/Batterie
✓ 860240*	TorchLED Taschenlampe gelb, IP54, mit Magnet inkl. Handschlaufe, exkl. Akku/Batterie

Zubehör/ Ersatzteile	
✓ 860274	Akku-NiMH, 1.2V/1'900mAh HR6-AA
✓ 860275	Batterie ALKALI, LR& AA 1.5V
✓ 128785	TorchLED Wandhalterung leer, ohne Zubehör
✓ 860335	TorchLED Gürteltasche, 12×127×35 mm

\*Für eine TorchLED Taschenlampe wird 4×Art. 860274 oder 860275 benötigt.



- a) Breitlicht  
b) Strahllicht  
c) Rotlicht  
d) Grünlicht  
e) Akku Ladeanzeige

Die TorchLED Taschenlampe ist auch in Ex-Ausführung erhältlich.



## TorchLED Taschenlampe mit Notlichtfunktion

Akkubetrieb



6h

IP54



### Technische Daten

Stromversorgung: 4 Stk. AA 1.2V NiMH Akkuzellen  
 Lichtstrom: 185 lm (2 LED weiss Volllicht)  
 Schutzart: IP54  
 Leuchtquelle: LED  
 Bestückung: 2×weiss/2×rot/2×grün  
 Gehäuse: – PA6-Gehäuse, mit Elastomer umspritzten Griffpartien (rutschfest)  
 – freistehend  
 – Gurthalterung/Halbebügel aus POM  
 – schlagfest

Temperaturbereich: –20°C bis +45°C  
 Masse (B×H×T): 68×115.5×35 mm  
 Gewicht: ca. 115 g ohne Zellen

Bei Stromausfall schaltet die TorchLED automatisch ein (Breitlicht Volllast, Brenndauer ca. 6h).

Art.-Nr.	Bezeichnung
✓ 860236*	TorchLED Taschenlampe NOT, rot, IP54 inkl. Handschlaufe, exkl. Akkuzellen
✓ 860239*	TorchLED Taschenlampe NOT, rot, IP54 inkl. Handschlaufe und Magnetstreifen, exkl. Akkuzellen

Zubehör / Ersatzteile	
✓ 860274	Akku-NiMH, 1.2V/1'900mAh HR6-AA
✓ 128785	TorchLED Wandhalterung leer, ohne Zubehör

\*Für eine TorchLED Taschenlampe Notlicht wird 4×Art. 860274 benötigt.



- a) Breitlicht
- b) Strahllicht
- c) Rotlicht
- d) Grünlicht
- e) Akku Ladeanzeige

## TorchLED Taschenlampe Armees

Batterie- oder Akkubetrieb



IP54



### Technische Daten

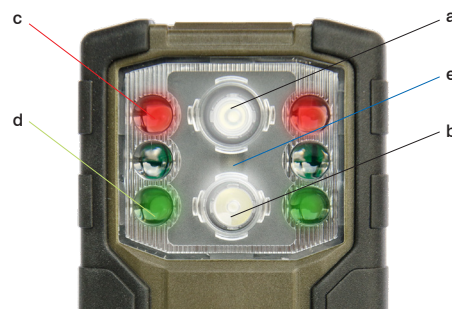
Stromversorgung: 4 Stk. AA 1.5V Batterien oder 4 Stk. AA 1.2V NiMH Akkuzellen  
 Lichtstrom: 185 lm (2 LED weiss Volllicht)  
 Schutzart: IP54  
 Leuchtquelle: LED  
 Bestückung Armees: 2×weiss/2×rot/2×grün  
 Gehäuse: – PA6-Gehäuse, mit Elastomer umspritzten Griffpartien (rutschfest)  
 – freistehend  
 – Gurthalterung/Halbebügel aus POM  
 – schlagfest

Temperaturbereich: –20°C bis +45°C  
 Masse (B×H×T): 68×115.5×35 mm  
 Gewicht: ca. 115 g ohne Zellen

Art.-Nr.	Bezeichnung
✓ 860602*	TorchLED Taschenlampe Armees, gelboliv, IP54 inkl. Handschlaufe, exkl. Akku/Batterie

Zubehör / Ersatzteile	
✓ 860274	Akku-NiMH, 1.2V/1'900mAh HR6-AA
✓ 860275	Batterie ALKALI, LR& AA 1.5V
✓ 128785	TorchLED Wandhalterung leer, ohne Zubehör
✓ 860335	TorchLED Gürteltasche, 12×127×35 mm
✓ 168655	Magnetstreifen zum aufkleben auf Halbebügel 20×2×60 mm

\*Für eine TorchLED Taschenlampe Armees wird 4×Art. 860274 oder 860275 benötigt.



- a) Breitlicht
- b) Strahllicht
- c) Rotlicht
- d) Grünlicht
- e) Akku Ladeanzeige

✓ ab Lager, Zwischenverkauf vorbehalten

## TorchLED Ladestationen

für Ausführung Akku



**IP44**



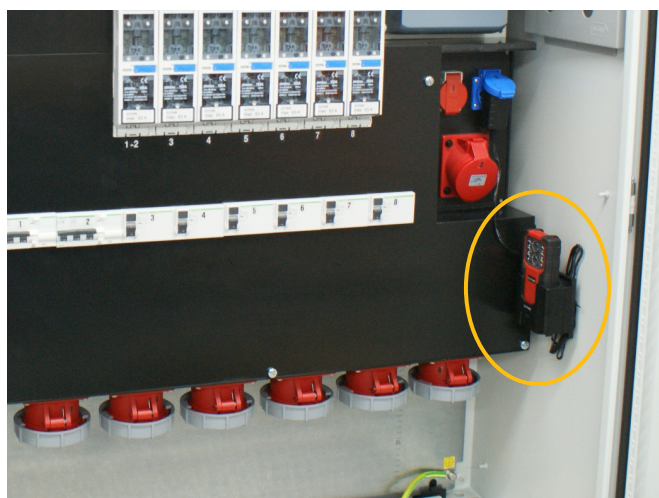
### Technische Daten

Eingangsspannung:	100 - 240 VAC / 12 - 48 VDC
Stromversorgung:	700 mA Ladestrom
Schutzart:	IP44
Schutzklasse:	
- 100 - 240 VAC:	II
- 12 - 48 VDC:	III
Gehäuse:	
- ABS	
- Wand- oder Tischmontage möglich	
- Lampenrückhalterung	
Kontakte:	Federstahl, vergoldet
Ladedauer:	bei 1'900 mAh Zellen max. 4 h
Ladetemperaturbereich:	0 °C bis +40 °C
Masse (B×H×T):	
- Ladestation:	86.6 × 79.6 × 44 mm
- 5-fach Ladestation:	500 × 220 × 125 mm



TorchLED Wand-Ladestation 5-fach Art.-Nr. 130407

**IP20**



TorchLED Taschenlampe Notlicht in Baustromverteiler



Anwendung TorchLED Wand-Ladestation 5-fach

Art.-Nr.	Bezeichnung
✓ 130407	TorchLED Wand-Ladestation 5-fach 100 - 240 VAC / 5 × 700 mA, IP20 inkl. 3 m Zuleitung 3 × 1.0 mm <sup>2</sup> schwarz T12
✓ 861085	TorchLED Ladestation 12 - 48 VDC, IP44 inkl. 1.5 m Kabel mit Zig-Stecker
✓ 860276	TorchLED Ladestation 230 VAC / 12 - 48 VDC, IP44, inkl. 1.5 m Kabel mit Steckertrafo
✓ 860440	TorchLED Ladestation, 12 - 48 VDC / 700 mA, IP44, inkl. 1.5 m Kabel ohne Stecker

## MultiLED 2

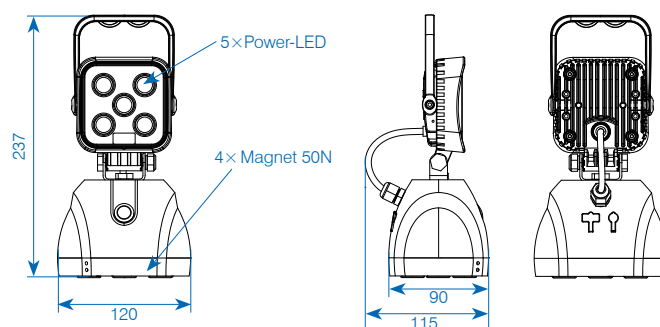
Akkuleuchte mit Bodenmagnet



Kleiner, leistungsstarker LED-Strahler kombiniert mit neuester Li-Ion-Akkutechnologie.

### Technische Daten

Systemleistung:	5×3W
Lichtstrom:	900lm
Akku/Eingangsspannung:	Li-Ion 4.400mAh/7.4VDC
Leuchtdauer:	
– Modus 100%:	ca. 5h
– Modus 50%:	ca. 10h
Ladezeit:	ca. 5h Ladeanzeige über LED GRÜN = 100%
Abstrahlwinkel:	Flood 90°
Schutzart:	IP65
Gewicht inkl. Akku:	ca. 850g
Masse (L×B×T):	237×120×115 mm
Betriebstemperaturbereich:	-20° C bis +46° C
Ladetemperaturbereich:	+10° C bis +30° C
Gehäuse:	Kunststoff blau/schwarz gummiert, stossfest
Leuchtenkopf:	Aluminium schwarz
Schaltmodus:	100%, 50%, Blinken, AUS
Zusätzliche Merkmale:	Bodensockel mit 4× Magnet 50N Halte-/Aufhängebügel schwenkbar 180°, USB Steckdose 5× VDC 2A 230 VAC 50/60 Hz IP20 KFZ 12/24 VDC/8.4VDC mit Zig-Stecker, Optional 5-Fach, Ladeadapter 230 VAC
Ladegeräte:	
Kapazitätsanzeige:	
– grün:	>65%
– gelb:	25-65%
– rot:	10-25%
– rot blinkend:	<10%



Art.-Nr.	Bezeichnung
✓ 840596	MultiLED 2 Akkuleuchte 4.4mAh/7.4V/5×3W 6'500K, inkl. Ladegerät 230VAC und Kfz-Adapter
✓ 189626	Ladegerät 230V
840618	Ladegerät 5-fach, 230V/70W zu MultiLED 2

✓ ab Lager, Zwischenverkauf vorbehalten

## Kopflampe suprabeam®

### Suprabeam S4 rechargeable



#### Technische Daten

Gehäuse-Material:	Hi-Tech Kunststoff
Kopfband:	Einstellbar auf 50 - 70 cm
Gewicht inkl. Batterie:	136 g
Schutzart:	IP68
Temperatur:	-20°C bis +35°C
Stromquelle:	Li-Po 1'400mAh
Leuchtweite:	100 m
Lichtleistungsstufen/Leuchtdauer:	
– max:	750lm/5h 30min
– mittel:	250lm/8h
– niedrig:	75lm/18h

### Suprabeam V3pro rechargeable



#### Technische Daten

Gehäuse-Material:	Hi-Tech Kunststoff-Verbund mit hochfestem Aluminium
Kopfband:	Einstellbar auf 50 - 70 cm
Gewicht inkl. Akku:	184 g
Schutzart:	IPX4
Temperatur:	-20°C bis +50°C
Stromquelle:	Li-Po 2'800mAh
Leuchtweite:	245 m
Lichtleistungsstufen/Leuchtdauer:	
– max:	1'000lm/3h
– mittel:	180lm/8h
– Dimmung:	6lm - 300lm/max. 225h

Art.-Nr.	Bezeichnung
✓ 860947	Kopflampe LED Suprabeam S4 rechargeable 750lm, inkl. 1xLi-Po Akku, USB Kabel
✓ 860707	Kopflampe LED Suprabeam V3pro rechargeable 1'000lm, inkl. 1xLi-Po Akku, USB Kabel

Zubehör / Ersatzteile	
✓ 216788	Ersatzakku Li-Po zu Suprabeam S4 rechargeable
✓ 860709	Ersatzakku Li-Po zu Suprabeam V3pro rechargeable
✓ 216790	Helmclip zu Suprabeam S4 rechargeable
✓ 217308	Helmclip-Set zu Suprabeam S4 rechargeable
✓ 227473	Kopfband Silikon schwarz zu Suprabeam V3pro rechargeable

## Taschenlampe suprabeam®

### Suprabeam Q1r



#### Technische Daten

Gehäuse-Material:	Hochfestes Aluminium, eloxiert
Grösse (L×Ø):	141.5 mm × 15 mm
Gewicht:	48 g
Schutzart:	IP20
Temperatur:	-20°C bis +50°C
Stromquelle:	1xLi-Po 720mAh
Leuchtweite:	100 m
Lichtleistungsstufen:	
– max:	550lm
– Dimmung:	125lm - 6lm
Leuchtdauer:	
– max:	1 h
– tiefe Dimmung:	50h

### Suprabeam Q3r



#### Technische Daten

Gehäuse-Material:	Hochfestes Aluminium, eloxiert
Grösse (L×Ø):	122 mm × 26.5 mm
Gewicht mit Akku:	130 g
Schutzart:	IP68
Temperatur:	-20°C bis +50°C
Stromquelle:	Li-Ion 3'000mAh
Leuchtweite:	200 m
Lichtleistungsstufen:	
– max:	1'100lm
– Dimmung:	600lm - 6lm
Leuchtdauer:	
– max:	1 h 45 min
– tiefe Dimmung:	300h

Art.-Nr.	Bezeichnung
✓ 861241	Taschenlampe LED Suprabeam Q1r 550lm, inkl. 1xLi-Po Akku, USB-C Kabel
✓ 861242	Taschenlampe LED Suprabeam Q3r 1'100lm, inkl. 1xLi-Ion Akku, USB-C Kabel

Zubehör / Ersatzteile	
✓ 250023	Ersatzakku Li-Ion zu Suprabeam Q3r
✓ 861244	Signalkegel orange zu Q3r



## Taschenlampe suprabeam®

### Suprabeam M6xr



#### Technische Daten

Gehäuse-Material:	Hochfestes Aluminium, eloxiert
Grösse (L×Ø):	L 110 mm×Rohr 23 mm, Kopf 32 mm
Gewicht:	114 g
Schutzart:	IP68
Temperatur:	-20° C bis +50° C
Stromquelle:	Li-Ion 3'000mAh
Leuchtweite:	Mixed beam 30°/70°/165 Meter
Lichtleistungsstufen:	
– max:	2'000 lm
– Dimmung:	600lm-6lm
Leuchtdauer:	
– max:	2h 15 min
– Dimmung:	2h 30 min-260h

### Suprabeam Q3classic



#### Technische Daten

Gehäuse-Material:	Hochfestes Aluminium, eloxiert
Grösse (L×Ø):	115.3mm×26.5mm
Gewicht:	96 g
Schutzart:	IPX8
Temperatur:	-20° C bis +50° C
Stromquelle:	3×AAA
Leuchtweite:	210 m
Lichtleistungsstufen:	330 lm
Leuchtdauer:	20h

Art.-Nr.	Bezeichnung
✓ 860804	Multifunktionslampe LED Suprabeam M6xr 2'000lm, inkl. 1×Li-Ion Akku, USB-C Adapter, Kopfband, Schnellverschluss, integrierter Magnetfuss
✓ 860703	Taschenlampe LED Suprabeam Q3classic 330lm, inkl. 3×AAA Batterien und Gürteltasche

Zubehör / Ersatzteile	
✓ 860805	Ersatzakku Li-Ion zu Suprabeam M6xr
✓ 861243	Ladegerät 4-fach (Set mit 4 Akkus) zu Suprabeam M6xr
✓ 021811	Batterie Alkali 1.5V, LR03-AAA

### Suprabeam Q5xr defend



#### Technische Daten

Gehäuse-Material:	Hochfestes Aluminium, eloxiert
Grösse (L×Ø):	161 mm×39 mm
Gewicht:	182 g
Schutzart:	IPX4
Temperatur:	-20° C bis +35° C
Stromquelle:	Li-Ion 3'300 mAh
Lichtleistungsstufen:	
– max:	1'000 lm
– mittel:	200 lm
– niedrig:	50 lm
– strobe:	10 Hz
Leuchtdauer:	
– max:	4 h
– mittel:	7 h 15 min
– niedrig:	37 h

Art.-Nr.	Bezeichnung
✓ 860752	Taschenlampe LED Suprabeam Q5xr defend 1'000lm, inkl. 1×Li-Ion Akku, USB Adapter

Zubehör / Ersatzteile	
✓ 860708	Signalkegel orange zu Q5xr defend



## Arbeitsleuchten suprabeam®

### Suprabeam W4r



Art.-Nr. 860832

#### Technische Daten

Gehäuse-Material:	Aluminium, Kunststoff
Grösse (H×B×T):	236.6×266×59 mm
Gewicht:	1'355 g
Schutzart:	IP65 / IK07
Temperatur Einsatzbereich:	-10°C bis +40°C
Stromquelle:	Li-Ion 11 V, 5'200mAh, 57.2Wh
Farbtemperatur:	6'500K
Leuchtweite:	80m
Lichtleistungsstufen:	
– hoch:	4'400 lm
– mittel:	2'200 lm
– niedrig:	1'100 lm
Leuchtdauer:	
– hoch:	1 h 30 min
– mittel:	3 h 15 min
– niedrig:	6 h 30 min
Speziell:	Betrieb kabelgebunden (230V) / mit Akku

### Suprabeam D4r



Art.-Nr. 860831

#### Technische Daten

Gehäuse-Material:	Kunststoff
Grösse (H×B×T):	116×101×41.5 mm
Gewicht mit Akku:	400 g
Schutzart:	IP65 / IK07
Temperatur Einsatzbereich:	-10°C bis +40°C
Stromquelle:	Li-Ion 3.7V, 5'200mAh, 19.24 Wh
Farbtemperatur:	6'500K
Leuchtweite:	
– Flutlicht:	45 m
– Spotlicht:	125 m
Lichtleistungsstufen:	
– hoch:	1'400 lm
– mittel:	900 lm
– niedrig:	450 lm
– Spotlicht:	400 lm
Leuchtdauer:	
– hoch:	3 h
– mittel:	4 h 15 min
– niedrig:	7 h
– Spotlicht:	6 h 30 min
Speziell:	Magnetbügel

Art.-Nr.	Bezeichnung
✓ 860832	Arbeitsleuchte Suprabeam W4r 4'400 lm, 1×Li-Ion Akku, USB-C Adapter
✓ 860831	Arbeitsleuchte Suprabeam D4r 1'400 lm, 1×Li-Ion Akku, USB-C Adapter

✓ ab Lager, Zwischenverkauf vorbehalten

### Suprabeam W6r



Art.-Nr. 860835

#### Technische Daten

Gehäuse-Material:	Kunststoff
Grösse (H×B×T):	288×176×131 mm
Gewicht:	2'410 g
Schutzart:	IP54 / IK07
Temperatur Einsatzbereich:	-10°C bis +40°C
Stromquelle:	Li-Ion 14.8V, 5'200mAh, 76.96 Wh
Farbtemperatur:	5'700K
Leuchtweite:	80m
Lichtleistungsstufen:	
– max:	4'600 lm
– hoch:	3'000 lm
– mittel:	1'500 lm
– niedrig:	750 lm
Leuchtdauer:	
– max:	2 h 15 min
– hoch:	3 h 30 min
– mittel:	7 h
– niedrig:	14 h
Speziell:	– Externer Akku mit Powerbank-Funktion – schwenkbar 180°

Art.-Nr.	Bezeichnung
✓ 860835	Arbeitsleuchte Suprabeam W6r 4'600 lm, 1×Li-Ion Akku, USB-C Adapter

#### Zubehör



Art.-Nr. 860833

Art.-Nr. 860836

Art.-Nr. 860834

Zubehör / Ersatzteile	
✓ 860833	Stativ Suprabeam zu W4r / W6r für Höhe 0.73 - 1.65 m
✓ 860834	Magnethalterung Suprabeam zu W4r
✓ 860836	Ersatzakku Li-Ion 5.2Ah 14.8V zu Suprabeam W6r

## Arbeitsleuchten suprabeam®

### Suprabeam I2r

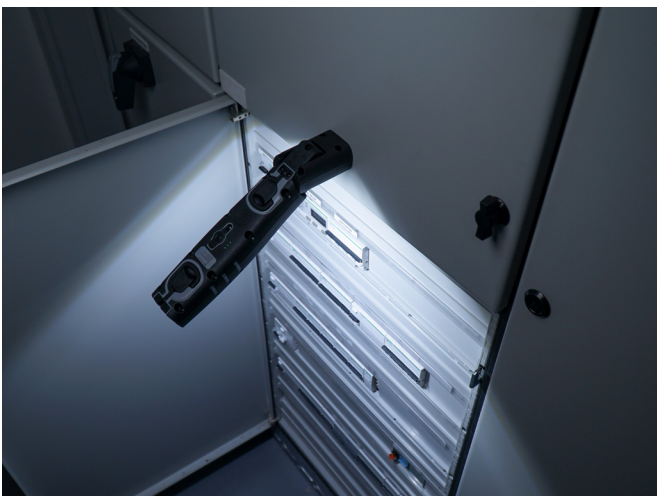


Art.-Nr. 860829

#### Technische Daten

Gehäuse-Material:	Aluminium, 2K Kunststoff
Grösse (H×B×T):	220.6×46×66.5 mm
Gewicht:	373 g
Schutzart:	IP54/IK07
Temperatur Einsatzbereich:	-10° C bis +40° C
Stromquelle:	Li-Ion 3.7V, 2'600mAh, 9.62 Wh
Farbtemperatur:	6500 K
Lichtleistungsstufen:	
– Top Licht:	120 lm
– Dimmung:	700-60 lm
Leuchtdauer:	
– Top Licht:	10h
– Dimmung:	2-16h
Speziell:	– Haken – Magnetfuss

Art.-Nr.	Bezeichnung
✓ 860829	Arbeitsleuchte Suprabeam I2r 700lm, 1×Li-Ion Akku, USB-C Adapter



✓ ab Lager, Zwischenverkauf vorbehalten

## FlexLED – 2-seitiges LED-Lichtband auf Kabelrolle oder Haspel



Mit unserem LED-Lichtband FlexLED sparen Sie bei temporären Beleuchtungsinstallationen nicht nur Energie, sondern durch den einfachen Auf- und Abbau auch enorm viel Zeit.

Ummantelt mit einem langlebigen PVC-Schlauch, garantiert dieses LED-Lichtband absolute Flexibilität und eine extrem hohe Lichtausbeute ohne Schattenwurf. Die Schutzart von IP65 erlaubt Ihnen den Einsatz im Innen- sowie Aussenbereich.

Der Netzanschluss erfolgt über das mitgelieferte Anschlusskabel. Das FlexLED Lichtband ist schnell und einfach koppelbar und kann so beliebig auf eine maximale Länge von 100m erweitert werden.

### Produkteigenschaften

Der doppelseitig leuchtende LED-Lichtschlauch wird anschlussfertig mit **25 Meter auf einer Kabelrolle oder mit 5 bzw. 10 Meter auf einem Haspel** geliefert.

### Technische Daten

LED:	LEDs doppelseitig (2×180 LEDs/m)
Systemleistung:	13W/m (10W/m*)
Lichtausbeute:	1'500lm/m (1'300lm/m*)
Lichtfarben:	weiss 3'000K/4'000K, rot, grün, blau
Abstrahlwinkel:	240° (120° je Seite)
Lebensdauer:	> 30'000h
Schutzart:	IP65
Schlagfestigkeit:	IK10
Temperatur Einsatzbereich:	-20°C bis +50°C
Gewicht Haspel mit	
– 5m:	ca. 1.2kg
– 10m:	ca. 2.3kg
Gewicht Kabelrolle mit 25m:	ca. 6.2kg
Abmessung Lichtband (B×H):	16×8mm
Längen:	5m/10m/25m (erweiterbar auf max. 100m)
Anschlusskabel:	1.5m 2×1.5mm <sup>2</sup> Gummikabel mit IP55 Stecker Typ 11

Art.-Nr.	Bezeichnung
✓ 861055	FlexLED auf Haspel 10m, 3'000K, Wide 240°
✓ 861054	FlexLED auf Haspel 10m, 4'000K, Wide 240°
✓ 861049	FlexLED auf Kabelrolle 25m, 3'000K, Wide 240°
✓ 861022	FlexLED auf Kabelrolle 25m, 4'000K, Wide 240°
✓ 861235	FlexLED auf Haspel 5m, rot, Wide 240°
✓ 861236	FlexLED auf Haspel 5m, grün, Wide 240°
✓ 861237	FlexLED auf Haspel 5m, blau, Wide 240°
✓ 256786	Rohrschelle PP schwarz für Aussen-ø 15mm
✓ 861086	Anschlusskabel Typ 11
✓ 861254	Netzteil 400W, IP65, flickerfrei, mit Stecker Typ 13 (Leistung FlexLED 10W/m, 1'300lm/m)
✓ 251254	Verlängerungskabel 5m 2×1.5mm <sup>2</sup>
✓ 251253	T-Verbinder
✓ 861098	Dimmer mit Stecker Typ 11



\* in Kombination mit Netzteil flickerfrei (Art.-Nr. 861254)

Bitte beachten Sie unbedingt die bei den Produkten beiliegende Gebrauchsanweisung!

✓ ab Lager, Zwischenverkauf vorbehalten

## FlexLED – 1-seitiges LED-Lichtband auf Haspel



Mit unserem LED-Lichtband FlexLED sparen Sie bei temporären Beleuchtungsinstallationen nicht nur Energie, sondern durch den einfachen Auf- und Abbau auch enorm viel Zeit.

Ummantelt mit einem langlebigen PVC-Schlauch, garantiert dieses LED-Lichtband absolute Flexibilität und eine extrem hohe Lichtausbeute ohne Schattenwurf. Die Schutzart von IP65 erlaubt Ihnen den Einsatz im Innen- sowie Aussenbereich.

Der Netzanschluss erfolgt über das mitgelieferte Anschlusskabel. Das FlexLED Lichtband ist schnell und einfach koppelbar und kann so beliebig auf eine maximale Länge von 100m erweitert werden.

Art.-Nr.	Bezeichnung
✓ 861207	FlexLED auf Haspel 25 m, 3'000K, Wide 120°
✓ 861206	FlexLED auf Haspel 25 m, 4'000K, Wide 120°
✓ 244658	Befestigungs-Set (50 Clips/100 Schrauben)
✓ 256786	Rohrschelle PP schwarz für Aussen-ø 15 mm
✓ 861086	Anschlusskabel Typ 11
✓ 861254	Netzteil 400W, IP65, flickerfrei, mit Stecker Typ 13 (Leistung FlexLED 10W/m, 1'300lm/m)
✓ 251254	Verlängerungskabel 5 m 2×1.5 mm <sup>2</sup>
✓ 251253	T-Verbinder
✓ 861098	Dimmer mit Stecker Typ 11

### Produkteigenschaften

Der einseitig leuchtende LED-Lichtschlauch wird anschlussfertig mit **25 Meter auf einem Haspel** geliefert.

### Technische Daten

LED:	LEDs einseitig (180 LEDs/m)
Systemleistung:	12W/m (10W/m*)
Lichtausbeute:	1'500lm/m (1'300lm/m*)
Lichtfarbe:	3'000K/4'000K
Abstrahlwinkel:	120° einseitig
Lebensdauer:	> 30'000h
Schutzart:	IP65
Schlagfestigkeit:	IK10
Temperatur Einsatzbereich:	-20°C bis +50°C
Gewicht Haspel mit 25 m:	ca. 4kg
Abmessung Lichtband (B×H):	16×8mm
Länge:	25m (erweiterbar auf max. 100m)
Anschlusskabel:	1.5m 2×1.5 mm <sup>2</sup> Gummikabel mit IP55 Stecker Typ 11

\* in Kombination mit Netzteil flickerfrei (Art.-Nr. 861254)



Bitte beachten Sie unbedingt die bei den Produkten beiliegende Gebrauchsanweisung!

✓ ab Lager, Zwischenverkauf vorbehalten



## FlexLED – Not-Akkupaket (optional)



### Produkteigenschaften

Mit dem Not-Akkupaket kann die FlexLED bei Stromunterbruch bis maximal 2 Stunden bei reduzierter Helligkeit weiter betrieben werden.

**Der Akkuzustand kann durch betätigen des Leuchtdrucktasters angezeigt werden.**

Es verfügt über einen intern eingebauten Batterieladeschutz mit Schutz vor Über- und Tiefentladung.

Das Not-Akkupaket wird mit IP55 Typ 13 Stecker und Kupplung geliefert.

### Technische Daten

Leistung:	50W
Notbetrieb Akku:	120 min
Akkustand:	Anzeige durch Kontrollleuchte
Angeschlossene Leistung:	Max. 1'500 W
Eingangsspannung:	100-277VAC
Ausgangsspannung:	175VDC
Batterie:	22.2V 6'000mAh Li-Ion Batterie
Ladedauer:	> 8 h (80%)
Notfall-Auslösezeit:	<1 s
Schutzart:	IP65
Schlagfestigkeit:	IK08
Temperatur Einsatzbereich:	-10°C bis +45°C
Anschlusskabel:	1.5 m (3×1.5mm <sup>2</sup> Gummikabel mit IP55 Stecker Typ 13

### Notbetrieb Helligkeit 1-seitiges LED-Lichtband:

25m:	20%	300lm/m
50m:	10%	150lm/m

### Notbetrieb Helligkeit 2-seitiges LED-Lichtband:

10m:	30%	450lm/m
25m:	20%	300lm/m
50m:	10%	150lm/m

### Akkustandabfrage

Drücken Sie bei eingeschalteter Notfunktion kurz auf den Leuchtdrucktaster, um die Stromversorgung anzuzeigen.

Anzahl der roten Lichtblitze (blinken):

1× =	0% – 20%	verbleibende Leistung
2× =	20% – 40%	verbleibende Leistung
3× =	40% – 60%	verbleibende Leistung
4× =	60% – 80%	verbleibende Leistung
5× =	80% – 100%	verbleibende Leistung



Art.-Nr.	Bezeichnung
✓ 861052	FlexLED Not-Akkupaket



Staumauer Grande-Dixence



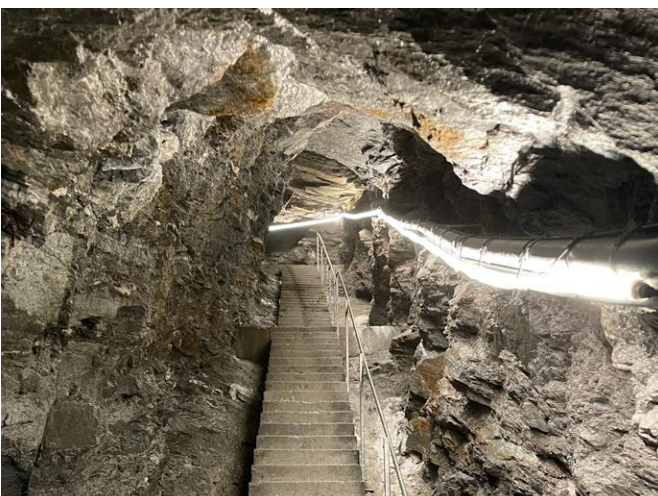
Weihnachtsmarkt Fiastenu



Dachbeleuchtung



Implenia Schweiz, ARGE Gotthard



Stollen Zermatt



Baustelle Bitsch VS



## StreamLED 2



Steckbar



Direktanschluss



### Technische Daten

Eingangsspannung:	198 - 264 VAC (176 - 264 VDC)
Systemleistung:	20W/35W/55W
Lichtstrom:	2'121 lm/4'245 lm/7'102 lm
Lichtausbeute:	106 lm/W/121 lm/W/129 lm/W
Lichtfarbe:	4'000K/5'000K (3'000K auf Anfrage)
CRI (Farbwiedergabeindex):	Ra > 80
Abstrahlwinkel LED:	120°
Lebensdauer:	L70 B10 > 50'000h
Schutzart:	
– Direktanschluss:	IP66/IP69
– Direktanschluss*:	IP67
– steckbar:	IP66
Schlagfestigkeit:	
– Direktanschluss:	IK10
– steckbar:	IK08
Schutzklasse:	II
Temperatur Einsatzbereich:	-25°C bis +40°C
Material Gehäuse/Rohr:	PMMA Acrylglas
Gewicht:	2.07 kg/3.20 kg/4.34 kg
Gehäusefarbe:	Abdeckkappen anthrazit RAL7016/ Rohr transparent matt (satinier)

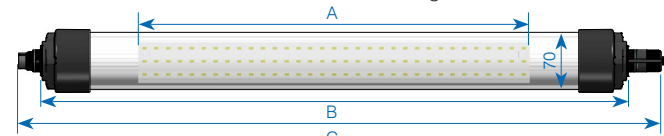
\*IP67: Für zeitweiliges Untertauchen, geschützt mit vergossenen Endkappen und vergossener Anschlussleitung

### Produkteigenschaften

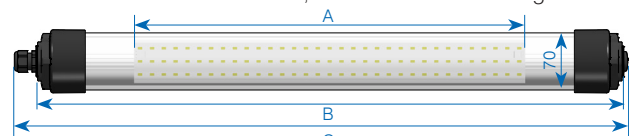
- hohe Effizienz und Gleichmässigkeit des Lichtes
- robust und schlagfest
- energiesparend (geringer Stromverbrauch bei hoher Lichtleistung)
- einfache Montage
- breites Lieferortiment
- geeignet für Einsatz in härtester Umgebung (Tunnelbereich, Kläranlagen, chemische Industrie)
- Ausführung steckbar oder auch für Direktanschluss über Kabelverschraubungen
- Durchgangsverdrahtung bei allen Modellen

### Abmessungen

StreamLED 2 – Steckbar, mit Steckvorrichtung



StreamLED 2 – Direktanschluss, mit Kabelverschraubung



### StreamLED 2 – steckbar

	Art.-Nr.	Leistung	Leuchtmittel	Lichtstrom	Farbtemperatur	Eingangsspannung	A mm	B mm	C mm
✓	860660	20W	LED	2'121 lm	4'000K	230 VAC	479	719	786
✓	860661	20W	LED	2'121 lm	5'000K	230 VAC	479	719	786
✓	860662	35W	LED	4'245 lm	4'000K	230 VAC	958	1'198	1'265
✓	860663	35W	LED	4'245 lm	5'000K	230 VAC	958	1'198	1'265
✓	860664	55W	LED	7'102 lm	4'000K	230 VAC	1'437	1'677	1'744
✓	860665	55W	LED	7'102 lm	5'000K	230 VAC	1'437	1'677	1'744

### StreamLED 2 – Direktanschluss

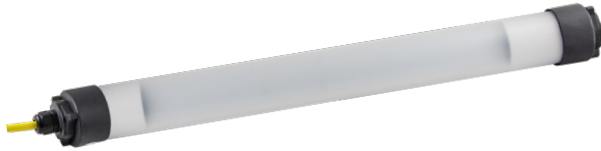
	Art.-Nr.	Leistung	Leuchtmittel	Lichtstrom	Farbtemperatur	Eingangsspannung	A mm	B mm	C mm
✓	860666	20W	LED	2'121 lm	4'000K	230 VAC	479	719	751
✓	860667	20W	LED	2'121 lm	5'000K	230 VAC	479	719	751
✓	860668	35W	LED	4'245 lm	4'000K	230 VAC	958	1'198	1'230
✓	860669	35W	LED	4'245 lm	5'000K	230 VAC	958	1'198	1'230
✓	860670	55W	LED	7'102 lm	4'000K	230 VAC	1'437	1'677	1'709
✓	860671	55W	LED	7'102 lm	5'000K	230 VAC	1'437	1'677	1'709

\*Bei der Kettenausführung (beidseitig Kabel) verlängert sich das Gesamtmass um ca. 20mm. Die Abdeckkappe ist im Lieferumfang bereits enthalten.

✓ ab Lager, Zwischenverkauf vorbehalten



## StreamLED 2 DALI



Mit Kabelverschraubung und 30 cm Anschlusskabel



### Technische Daten

Eingangsspannung:	230 VAC
Systemleistung:	35W/55W
Lichtstrom:	3'997lm/6'730lm
Lichtausbeute:	113lm/W/123lm/W
CRI (Farbwiedergabeindex):	Ra > 80
Lebensdauer:	L70 B10 > 50'000h
Schutzart:	
– Direktanschluss:	IP66/IP69
– Direktanschluss*:	IP67
Schlagfestigkeit:	
– Direktanschluss:	IK10
Schutzklasse:	II
Temperatur Einsatzbereich:	-25°C bis +40°C
Farbtemperatur:	3'000K/4'000K/5'000K
Abstrahlwinkel LED:	120°
Material Gehäuse/Rohr:	PMMA Acrylglas
Gehäusefarbe:	Abdeckkappen anthrazit RAL7016/ Rohr transparent matt (satinier)

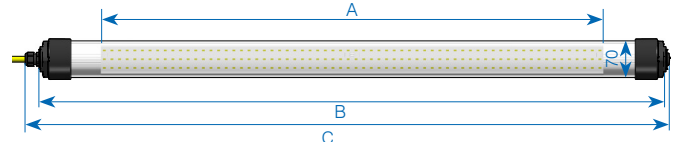
\*IP67: Für zeitweiliges Untertauchen, geschützt mit vergossenen Endkappen und vergossener Anschlussleitung

### Produkteigenschaften

- hohe Effizienz und Gleichmässigkeit des Lichtes
- robust und schlagfest
- energiesparend (geringer Stromverbrauch bei hoher Lichtleistung)
- einfache Montage
- breites Liefersortiment
- geeignet für Einsatz in härtester Umgebung (Tunnelbereich, Kläranlagen, chemische Industrie)
- Ausführung einseitig mit 30 cm Anschlusskabel (5polig)
- Durchgangsverdrahtung bei allen Modellen

### Abmessungen

StreamLED 2 DALI mit 30 cm Anschlusskabel

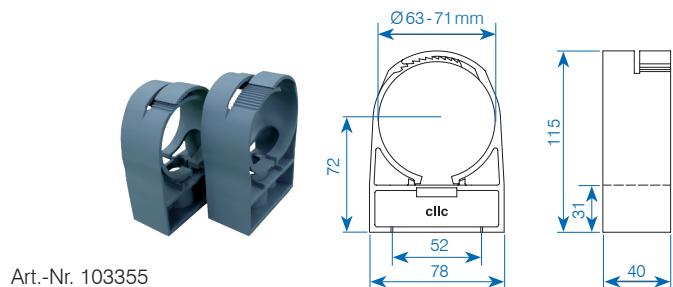
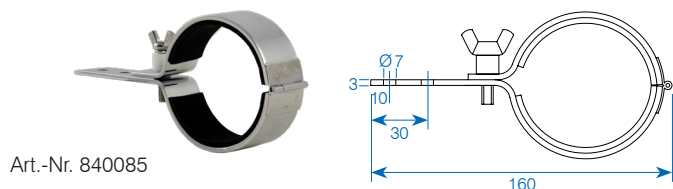
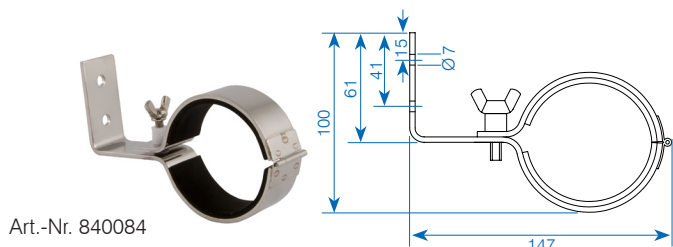
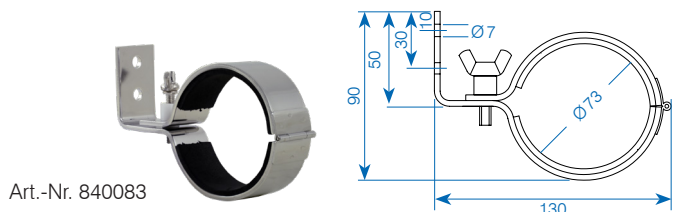


### StreamLED 2 – DALI

Art.-Nr.	Leistung	Leuchtmittel	DALI	Lichtstrom	Farbtemperatur	Eingangsspannung	A mm	B mm	C mm
860902	35W	LED	1	3'997lm	3'000K	230 VAC	958	1'198	1'230
✓ 860904	35W	LED	1	3'997lm	4'000K	230 VAC	958	1'198	1'230
✓ 860906	35W	LED	1	3'997lm	5'000K	230 VAC	958	1'198	1'230
860903	55W	LED	2	6'730lm	3'000K	230 VAC	1'437	1'677	1'709
✓ 860905	55W	LED	2	6'730lm	4'000K	230 VAC	1'437	1'677	1'709
✓ 860907	55W	LED	2	6'730lm	5'000K	230 VAC	1'437	1'677	1'709

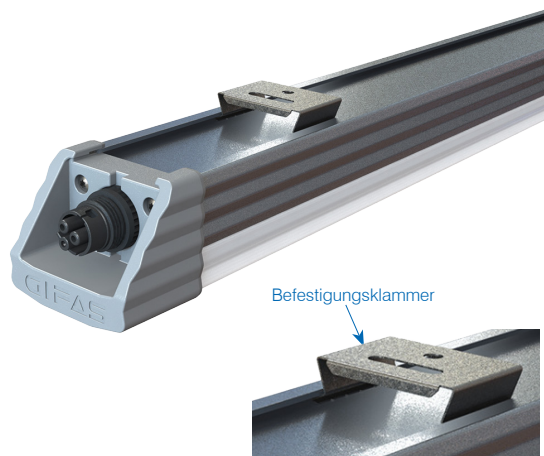
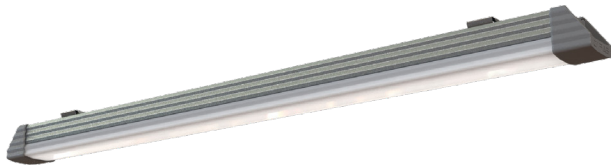
\*Bei der Kettenausführung (beidseitig Kabel) verlängert sich das Gesamtmass um ca. 20mm. Die Abdeckkappe ist im Lieferumfang bereits enthalten.

✓ ab Lager, Zwischenverkauf vorbehalten



Zubehör/Ersatzteile	
✓ 185329	BetaLUXX/StreamLED 2, Verbindungskabel 2×1.5 mm <sup>2</sup> , L=2.5 m, inkl. Stecker und Kupplung
✓ 188951	BetaLUXX/StreamLED 2, Verbindungskabel 2×1.5 mm <sup>2</sup> , L=3 m, inkl. Stecker und Kupplung
✓ 188952	BetaLUXX/StreamLED 2, Verbindungskabel 2×1.5 mm <sup>2</sup> , L=5 m, inkl. Stecker und Kupplung
✓ 187542	BetaLUXX/StreamLED 2, Anschlusskabel 2×1.5 mm <sup>2</sup> , L=5 m, inkl. Stecker T12 und Kupplung
✓ 860481	BetaLUXX/StreamLED 2, Anschlusskabel 2×1.5 mm <sup>2</sup> , L=2.5 m, einseitig mit Kupplung
✓ 860482	BetaLUXX/StreamLED 2, Anschlusskabel 2×1.5 mm <sup>2</sup> , L=5 m, einseitig mit Kupplung
✓ 183681	Stecker 2P, 17.5 A, 250 VAC, IP68 für Kabel Ø7-12 mm
✓ 183680	Kupplung 2P, 17.5 A, 250 VAC, IP68 für Kabel Ø7-12 mm
✓ 036791	Kabel H07RNF, 2×1.5 mm <sup>2</sup> , schwarz, Ø11 mm
✓ 840083	Halterung A4, Ø70 mm/Wandmontage, abgewinkelt, 130 mm
✓ 840084	Halterung A4, Ø70 mm/Wandmontage, abgewinkelt, 147 mm
✓ 840085	Halterung A4, Ø70 mm/Anbaumontage gerade, 160 mm
✓ 103355	Rohrschelle Kunststoff, Ø63 - 71 mm
✓ 136624	Abdeckkappe, mit KV M20×1.5 mm, Kunststoff anthrazit
✓ 148225	Abdeckkappe, mit Verschluss M20×1.5 mm, Kunststoff anthrazit

## BetaLUXX



Befestigungsklammer



Die LED-Deckenleuchte BetaLUXX ist äusserst robust und hat eine hohe Schutzart von IP66. Durch eine satinierte Abdeckung wird die Blendwirkung minimiert und die Lichtverteilung äusserst gleichmässig. Die mitgelieferten Montageclips vereinfachen die Installation. Dank diesen Eigenschaften ist die BetaLUXX vielseitig in der Industrie und anderen rauen Umgebungen einsetzbar.

### Technische Daten

Eingangsspannung:	198-264 VAC (176-264 VDC)
Systemleistung:	20W/35W/55W
Lichtstrom:	1'964 lm/3'929 lm/6'574 lm
Lichtausbeute:	98.2 lm/W/112 lm/W/120 lm/W
CRI (Farbwiedergabeindex):	Ra > 80
Lebensdauer:	L70/B10 > 50'000 h
Schutzart:	IP66
Schlagfestigkeit:	IK10
Schutzklasse:	II
Temperatur Einsatzbereich:	-25° C bis +40° C
Farbtemperatur:	3'000K/4'000K/5'000K
Abstrahlwinkel:	120°
Material Gehäuse:	Aluminium
Gehäusefarbe:	grau
Abdeckung:	Polycarbonat UV-beständig, halogenfrei

Gewicht:	
- 20:	1'190 g
- 40:	2'024 g
- 60:	2'857 g

Abmessungen L×B×H:	
- 20:	570×69.3×59.6 mm
- 40:	1'046×69.3×59.6 mm
- 60:	1'524×69.3×59.6 mm

Zuleitung:  
Anschlusskabel  
**(nicht im Lieferumfang der Leuchte enthalten)**

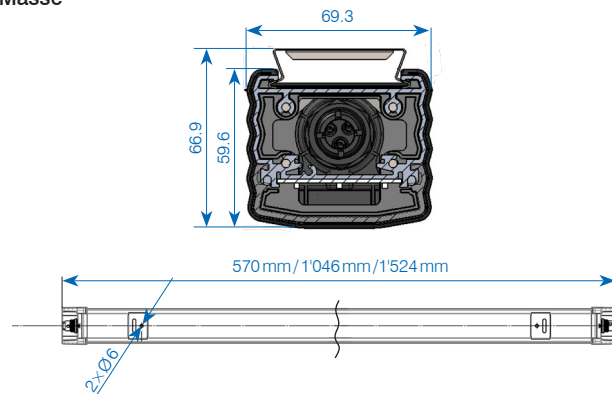
### BetaLUXX komplett mit Einbaukupplung und Einbaustecker

3'000K	4'000K	5'000K	Bezeichnung
✓ 860627	✓ 860626	✓ 860616	BetaLUXX 20, 230VAC, 1'964 lm
✓ 860628	✓ 860614	✓ 860470	BetaLUXX 40, 230VAC, 3'929 lm
✓ 860629	✓ 860615	✓ 860480	BetaLUXX 60, 230VAC, 6'574 lm
		✓ 860645	BetaLUXX 40, 230VAC, 3'929 lm für Lebensmittelbereich

### Produkteigenschaften

- hohe Effizienz und Gleichmässigkeit des Lichtes
- robust
- energiesparend (geringer Stromverbrauch mit hoher Lichtleistung)
- einfache Montage mit Montageclip (im Lieferumfang)
- Befestigungsklammer aus rostfreiem Federstahl 1.4310
- steckbar
- inkl. Durchgangsverdrahtung

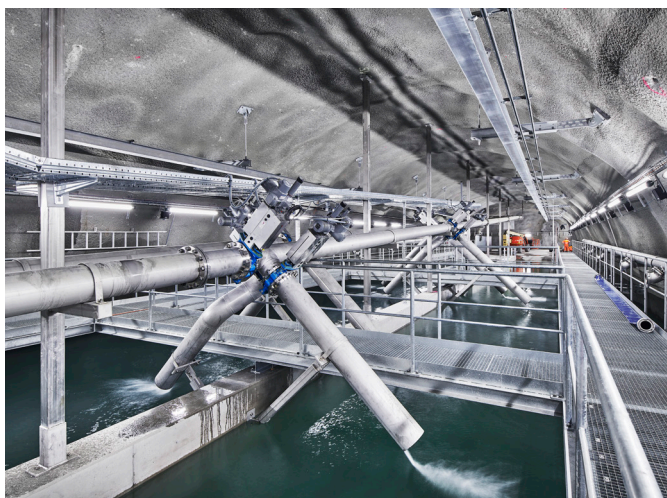
### Masse



Zubehör / Ersatzteile	
✓ 185329	BetaLUXX Verbindungskabel 2×1.5 mm <sup>2</sup> , L=2.5 m, inkl. Stecker und Kupplung
✓ 188951	BetaLUXX Verbindungskabel 2×1.5 mm <sup>2</sup> , L=3 m, inkl. Stecker und Kupplung
✓ 188952	BetaLUXX Verbindungskabel 2×1.5 mm <sup>2</sup> , L=5 m, inkl. Stecker und Kupplung
✓ 187542	BetaLUXX Anschlusskabel 2×1.5 mm <sup>2</sup> , L=5 m, inkl. Stecker T12 und Kupplung
✓ 860481	BetaLUXX Anschlusskabel 2.5 m 2×1.5 mm <sup>2</sup> , einseitig mit Kupplung
✓ 860482	BetaLUXX Anschlusskabel 5 m 2×1.5 mm <sup>2</sup> , einseitig mit Kupplung
✓ 183681	Stecker 2P, 17.5 A, 250 VAC, IP68 für Kabel Ø7-12 mm
✓ 183680	Kupplung 2P, 17.5 A, 250 VAC, IP68 für Kabel Ø7-12 mm
✓ 036791	Kabel H07RNF, 2×1.5 mm <sup>2</sup> , schwarz, Ø11 mm
✓ 860632	BetaLUXX Befestigungsklammer mit Schraubsicherung für vertikale Montage (2 Stück je Leuchte)

✓ ab Lager, Zwischenverkauf vorbehalten





StreamLED 2: Auftraggeber / Bauherr: BLS Netz AG  
EPRO TRAFFIC GmbH Fachplaner der Elektrotechnischen Ausrüstung



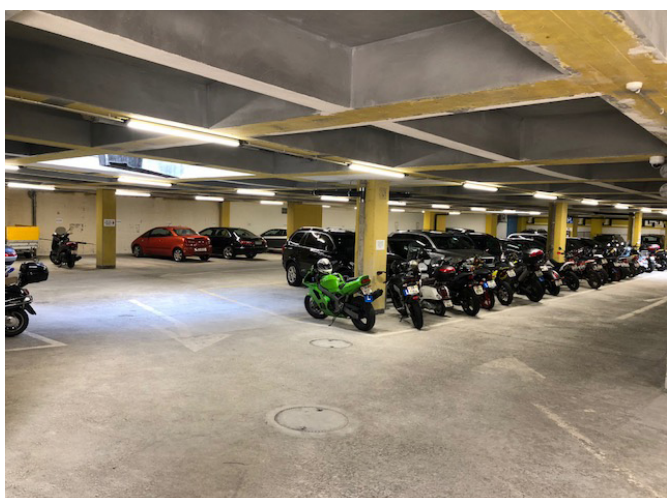
StreamLED 2



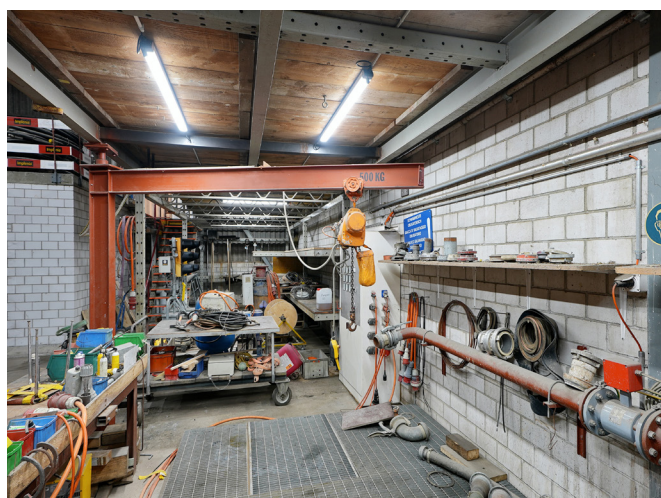
BetaLUXX



BetaLUXX



BetaLUXX



BetaLUXX

## SpotLED FLEX Arbeitsleuchte



SpotLED mit Flexschlauch 200mm

IP54



SpotLED mit Flexschlauch 400mm

IP54



Die Arbeitsleuchte SpotLED FLEX bewährt sich für eine gute Sicht in jeder Situation; sie ist eine hocheffektive, kleine und kompakte Lichtquelle, sicher und komfortabel, spendet bedarfsgerecht Licht für jede Beleuchtungsaufgabe und bietet dank modernster LED-Technologie eine energieeffiziente, langlebige Beleuchtung für den spezifischen Arbeitsplatz.

Die SpotLED FLEX ist extrem robust, dreh- und schwenkbar und für vielfältigste Anwendungszwecke die richtige Leuchte.

Unser Standardsortiment umfasst Längen von 300 mm bis 600 mm. Es sind aber jederzeit auch andere Ausführungen machbar, sei es betreffend Optik, Lichtfarbe, Länge des Anschlusskabels oder auch andere Adapter- oder Rohrlängen.

Ausserdem bieten wir ein breites Sortiment an Zubehör, vom Magnet bis zum Schutzgitter.

### Produkteigenschaften

- kleiner Strahler in modernem Design
- Bügel aus rostfreiem Stahl V2A, pulverbeschichtet
- dank LED-Leuchtmittel vibrationsicher, niedrigere Wartungskosten als bei konventionellen Beleuchtungen, auch bei niedrigen Temperaturen sofort bereit, kein Flackern

### Technische Daten

Eingangsspannung:	230 VAC
Stromaufnahme:	115 mA
Lichtquelle:	5 PowerLED à 3W
Lichtfarbe:	6'000K (cool white)
Abstrahlwinkel:	Spot/Medium
Schutzart:	IP54 (ohne Steckernetzgerät)
Schutzklasse:	III
Oberflächentemp:	max. +55° C
Temperaturbereich:	-30° C bis +45° C
Material Gehäuse:	Alu Druckguss, schwarz beschichtet
Material Flexrohr:	Stahl, schwarz beschichtet
Material Adapter:	Stahl, schwarz beschichtet
Anschluss:	1.8m, 2x0.5mm <sup>2</sup> (PUR-Kabel)



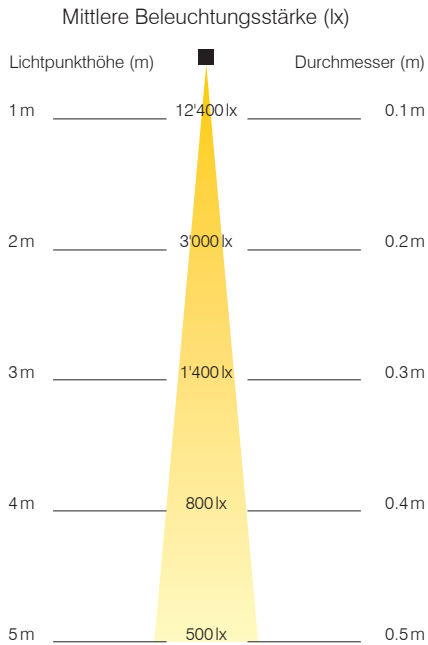
- 1 Gehäuse mit Kühlrippen für optimale Wärmeabführung
- 2 LED
- 3 Feststellschraube
- 4 Flexschlauch
- 5 Ein-/Ausschalter
- 6 Netzgerät 230 VAC/18 VDC





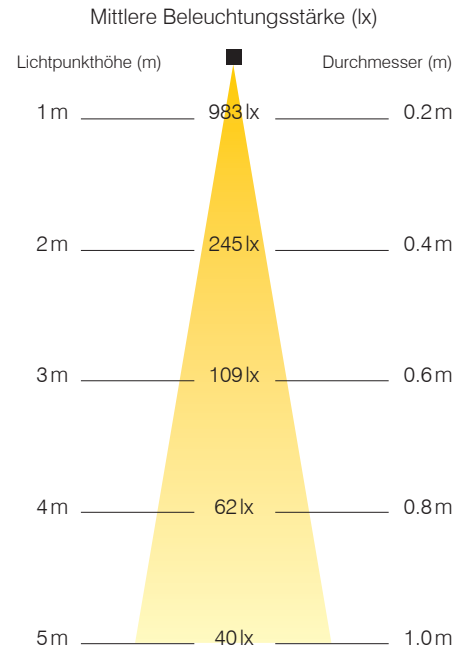
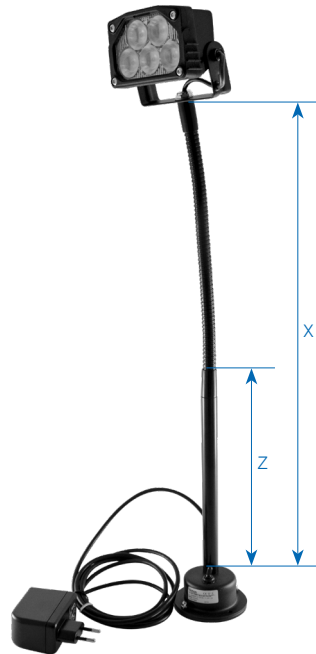
## SpotLED FLEX – Spot

### Lichtschema



## SpotLED FLEX – Medium

### Lichtschema



### Standardsortiment mit Abstrahlwinkel Spot

SpotLED FLEX schwarz, cool white, Kabel 1.8 m, Steckernetzgerät 230 VAC/18 VDC

Art.-Nr.	Länge (X)	Davon Adapter (Z)	Flexrohr (Ø)
116285	300 mm	–	14 mm
116287	400 mm	–	14 mm
117613	500 mm	200 mm	14 mm
116295	600 mm	–	15 mm

Andere Längen und Ausführungen auf Anfrage.

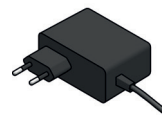
### Standardsortiment mit Abstrahlwinkel Medium

SpotLED FLEX schwarz, cool white, Kabel 1.8 m, Steckernetzgerät 230 VAC/18 VDC

Art.-Nr.	Länge (X)	Davon Adapter (Z)	Flexrohr (Ø)
✓ 116284	300 mm	–	14 mm
✓ 116286	400 mm	–	14 mm
117611	500 mm	200 mm	14 mm
✓ 116294	600 mm	–	15 mm

Andere Längen und Ausführungen auf Anfrage.

Zubehör/ Ersatzteile	
✓ 110427	Steckernetzgerät 230 VAC/18 VDC, 1'200 mA inkl. Anschlusskabel 1.8 m, schwarz
✓ 024315	Haftmagnet schwarz plastifiziert ø86/20 mm, mit Bohrung ø6,5 mm, Kraft = 540 N
✓ 104508	Schutzglas (Aufsatz) Polycarbonat
✓ 104431	Schutzgitter V2A
✓ 109212	Flügelschraube Kunststoff M5×10 mm



Art.-Nr. 110427



Art.-Nr. 024315



Art.-Nr. 104508



Art.-Nr. 104431



Art.-Nr. 109212

✓ ab Lager, Zwischenverkauf vorbehalten

## SpotLED 24



IP67



Die leistungsstarken und energieeffizienten SpotLED Strahler mit aktuellster LED-Technologie bieten weitgehende Einsatzmöglichkeiten für die Aussen- und Innenbeleuchtung.

Das Gehäusematerial (Alu-Druckguss) kann individuell mit den weiteren Bestandteilen (LED, Optiken, Farben) kombiniert werden und ist einsetzbar für vielseitige Beleuchtungszwecke. Ob im Aussenbereich auf Transport- oder Arbeitsfahrzeugen (Bau, Landwirtschaft, Reinigung, Abfallsorgung, Pistengeräte) oder im Garten und an Fassaden – die SpotLED rückt die Dinge ins richtige Licht.

Auch im Innenbereich bieten sich viele Einsatzmöglichkeiten für Raum und Arbeitsplatz.

### Produkteigenschaften

- kleiner Strahler in modernem Design
- Gehäuse aus Aluminium-Druckguss
- erhältlich in zwei Gehäusefarben: silbergrau und schwarz
- Bügel aus rostfreiem Stahl V2A, pulverbeschichtet
- Lichtquelle: 5 Power-LED
- verschiedene Abstrahlwinkel lieferbar (unterschiedliche Optiken)
- Anschluss über Potentiometer zur Helligkeitseinstellung möglich (500kOhm, positiv logarithmisch)
- mittels LED-Leuchtmittel vibrationssicher, niedrigere Wartungskosten als bei konventionellen Beleuchtungen, auch bei niedrigen Temperaturen sofort bereit, kein Flackern

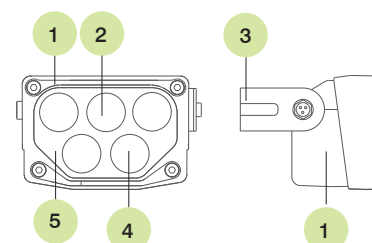
### Technische Daten

Eingangsspannung: 12-30VDC, auf Anfrage auch in 24VAC erhältlich  
 Stromaufnahme: 500mA@24VDC, 950mA@12VDC  
 Lichtquelle: 5 Power LED  
 Lichtfarbe: warm white 3'000K  
 cool white 6'000K  
 Systemleistung: 10W  
 Lichtstrom: 750lm  
 Schutzart: IP67  
 Schutzklasse: III  
 Oberflächentemp: max. 55°C  
 Temperaturbereich: -30°C bis +45°C  
 Gewicht: 348g



### Aufbau SpotLED

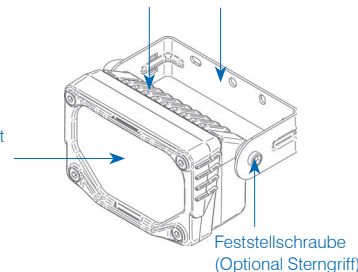
1. Aluminium Gehäuse
2. Optik
3. Montagebügel
4. Power-LED
5. Schutzglas



Gehäuse mit Kühlrippen für optimale Wärmeabführung

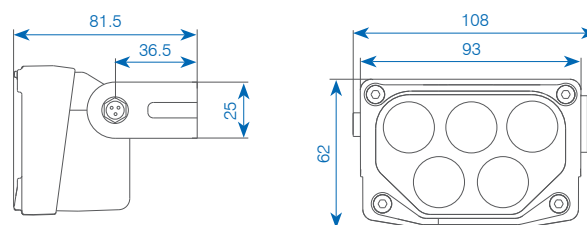
Montagebügel aus rostfreiem Stahl pulverbeschichtet

Schutzglas aus Polycarbonat (einfach austauschbar)

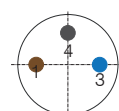


Feststellschraube (Optional Sterngriff)

### Masse



### Anschlussschema

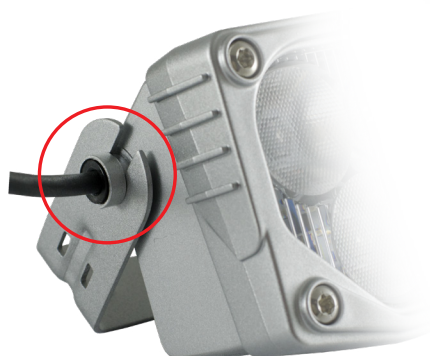


- 1 = braun (Adernummer 1) + 24VDC  
 3 = blau (Adernummer 3) optionaler Anschluss «Dimmen»  
 4 = schwarz (Adernummer 2) - 24VDC



## SpotLED mit Festanschluss

Kabel PUR 3×0.25 mm<sup>2</sup>, schwarz, Länge 5 m, 2. Seite unbearbeitet



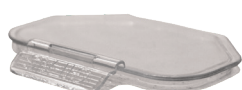
## SpotLED mit Anschlussdose IP67



Art.-Nr. Cool white	Art.-Nr. Warm white	Ausführung SpotLED	Gehäusefarbe	Optik
✓ 131064	131068	Wide	silbergrau	5×67°
131065	131069	Wide	schwarz	5×67°
✓ 039636	104967	Medium	silbergrau	5×38°
✓ 039637	104970	Medium	schwarz	5×38°
✓ 039643	104976	Spot	silbergrau	5×10°
✓ 039644	104977	Spot	schwarz	5×10°

Art.-Nr. Cool white	Art.-Nr. Warm white	Ausführung SpotLED	Gehäusefarbe	Optik
131040	131044	Wide	silbergrau	5×67°
✓ 131041	131045	Wide	schwarz	5×67°
038015	101867	Medium	silbergrau	5×38°
✓ 038016	✓ 101868	Medium	schwarz	5×38°
038021	101873	Spot	silbergrau	5×10°
✓ 038022	101874	Spot	schwarz	5×10°

## Zubehör/Ersatzteile



Art.-Nr. 152996



Art.-Nr. 101068



Art.-Nr. 109212



Art.-Nr. 860031



Art.-Nr. 101069



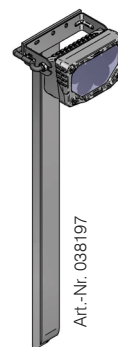
Art.-Nr. 104431

Art.-Nr.	Bezeichnung
✓ 104508	Schutzfenster PC transparent
✓ 152996	Ersatzglas (Einbau) Polycarbonat für Leuchtenkopf SpotLED 24
✓ 104431	Schutzgitter V2A für SpotLED
✓ 860031	Farbfilter-Aufsätze für SpotLED Set à 3 Stk.: grün, rot, gelb
✓ 101067	Haftmagnet 180 N, Ø50 mm, verzinkt, ohne Gummischutz H=10 mm, Bohrung Ø8.5 mm
✓ 101068	Haftmagnet 180 N, Ø66 mm, gummiert H=8.5 mm, M6 Gewinde
✓ 101069	Haftmagnet 110 N, 43×31 mm, gummiert H=6 mm, 2×M4 Gewinde
✓ 109212	Flügelschraube Kunststoff, M5×10 mm

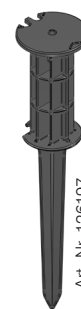
## Erdspiess



Art.-Nr. 106563



Art.-Nr. 038197



Art.-Nr. 126197

Art.-Nr.	Bezeichnung
106563	Erdspiess Rundrohr V2A, Ø30, L=600 mm inkl. Montagmaterial
✓ 038197	Erdspiess T-Profil V2A, 30×30×3 mm, L= 505 mm für SpotLED
✓ 126197	Erdspiess Formteil PA6/GF, L=280 mm

✓ ab Lager, Zwischenverkauf vorbehalten

## SpotLED 230



Die SpotLED 230 (17W) wird eingesetzt für eine moderne und effektvolle Beleuchtung. Im Aussenbereich für Garten, Fassaden, Beleuchtung von Werbeflächen, etc. Im Innenbereich für die Raumausleuchtung (auch indirekt), für Werkräume, Arbeitsplätze, etc. mobil oder fest installiert. Sie setzen damit Objekte oder Räume gekonnt in Szene. Der Strahler eignet sich auch sehr gut in Verbindung mit einem Bewegungsmelder.

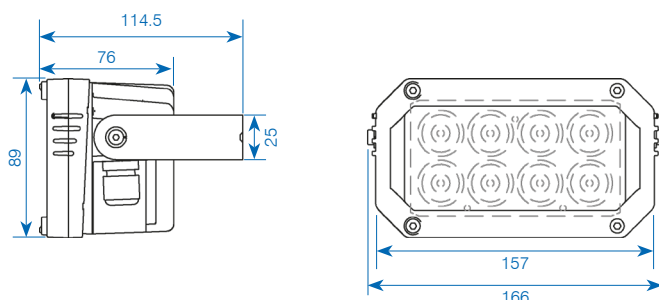
### Produkteigenschaften

- Gehäuse aus Aluminium-Druckguss, pulverbeschichtet grau
- Bügel aus rostfreiem Stahl, pulverbeschichtet grau
- sofort einsatzbereit, auch bei niedrigen Temperaturen
- unempfindlich gegen Vibration

### Technische Daten

Eingangsspannung:	230 VAC/DC (+/-10%)
Systemleistung:	17W
Lichtstrom:	1'200lm
Lichtausbeute:	70lm/W
Farbtemperatur:	
– ca. 4'000K (comfort white)	
– ca. 6'000K (cool white)	
CRI (Farbwiedergabeindex):	
– 4'000K	Ra > 75
– 6'000K	Ra > 70
LED Lebensdauer:	> 50'000h
Material Gehäuse:	Aluminium
Gehäusefarbe:	grau
Abdeckung:	2 mm Polycarbonat
Schutzart:	IP66
Schutzklasse:	I
Temperaturbereich:	-30° C bis +50° C
Masse (B×H×T):	166×89×76 mm
Gewicht:	ca. 1.4kg (inkl. Kabel)

### Masse



SpotLED 230 auf Erdspiess

### Übertemperaturschutz

Die Temperatur der LEDs wird überwacht. Wenn die Temperatur über die spezifizierte max. LED-Temperatur ansteigt, wird automatisch die Helligkeit zurückgeregelt. Fällt die Temperatur wieder unter die max. LED-Temperatur, wird die Helligkeit automatisch wieder auf den eingestellten Wert geregelt.

### Dimmung

Die Leuchte kann mit handelsüblichen Phasenabschnitt-Dimmern gedimmt werden.

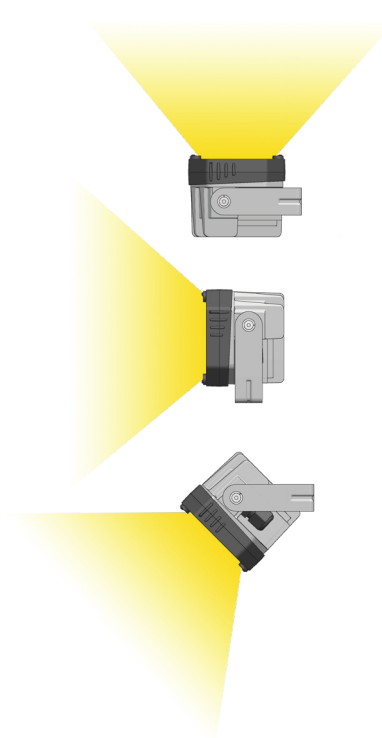
### Lichtfarben

Standardmässig sind die Lichtfarben cool white (ca. 6'000K) und comfort white (ca. 4'000K) erhältlich.

### Optik

3 verschiedene Optiken Spot, Medium und Wide sind erhältlich.

### Montagearten







SpotLED 230 als Aussenbeleuchtung Bezirksgebäude



SpotLED 230V Fassadenbeleuchtung

### Comfort white ca. 4'000 K

- ✓ 860169 SpotLED 230-17W, 4'000K, Spot, IP66  
inkl. Zuleitung schwarz 5 m, 3×1mm<sup>2</sup> T12
- ✓ 860170 SpotLED 230-17W, 4'000K, Medium, IP66  
inkl. Zuleitung schwarz 5 m, 3×1mm<sup>2</sup> T12
- ✓ 860171 SpotLED 230-17W, 4'000K, Wide, IP66  
inkl. Zuleitung schwarz 5 m, 3×1mm<sup>2</sup> T12

### Cool white ca. 6'000 K

- ✓ 860172 SpotLED 230-17W, 6'000K, Spot, IP66  
inkl. Zuleitung schwarz 5 m, 3×1mm<sup>2</sup> T12
- ✓ 860173 SpotLED 230-17W, 6'000K, Medium, IP66  
inkl. Zuleitung schwarz 5 m, 3×1mm<sup>2</sup> T12
- ✓ 860174 SpotLED 230-17W, 6'000K, Wide, IP66  
inkl. Zuleitung schwarz 5 m, 3×1mm<sup>2</sup> T12



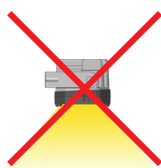
SpotLED 230V

Für Festinstallation Stecker abtrennen, Kabel auf notwendige Länge bringen und direkt anschliessen.

### Zubehör / Ersatzteile

- ✓ 110743 Stehbügel kompl. zu SpotLED 230  
inkl. Flügelmuttern, Distanzhalter, Schutzkappen
- 110922 Flügelschraube Kunststoff, M5×25 mm  
zu SpotLED 230
- 111096 Schutzkappe Kunststoff  
zu Stehbügel SpotLED 230
- ✓ 126197 Erdspiess Formteil PA6/GF, Länge=280mm

### Besonderheiten



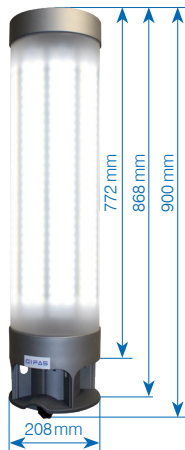
Diese Montageart ist im Aussenbereich nicht zulässig (Membrane).

- ✓ ab Lager, Zwischenverkauf vorbehalten



SpotLED 230V Reithalle

## ApolloLED 2N



**IP44**



Dieses Produkt dient zur mobilen Ausleuchtung grosser Flächen und / oder einer intensiven Platzbeleuchtung. Viele Anwendungen finden sich auch in Beleuchtung von Sportflächen wie Skipisten/Langlaufloipen und dgl.

### Produkteigenschaften

- Rundumbeleuchtung bei erhöhtem Lichtpunkt
- Lichtschirm ist geschützt durch kleineren Durchmesser
- Austausch der Abwärme: Die Umgebungsluft wird durch den Lüfter angesaugt und erzeugt einen Luftstrom durch die Leuchte
- Luften- und Luftaustrittsöffnungen befinden sich an der Unterseite der Leuchte
- schaltbar auf 180° Abstrahlung

### Technische Daten

Eingangsspannung:	100 - 277 VAC
Systemleistung:	
- 50 % der Leuchtmittel:	220 W
- 100 % der Leuchtmittel:	440 W
Lichtstrom:	53'760 lm
Lichtausbeute:	122 lm/W
Anzahl Lampen:	896 × 0.5 W SMD-LED
Farbtemperatur:	5'000 K
CRI (Farbwiedergabeindex):	Ra > 80
Lebensdauer:	L70/B10 > 50'000 h
Schutzart:	IP44
Schutzklasse:	I
Temperatur Einsatzbereich:	-25°C bis +45°C
Durchmesser Ø mm:	208 mm
Länge mit Aufhängevorrichtung:	900 mm
Aufnahmedurchmesser:	38 mm
Gewicht Leuchte:	11 kg
Optimale Einsatzhöhe:	3,5 m
Ausleuchtungsfläche:	> 700 m²

### Technische Daten Transportkoffer

Wird komplett mit Transportkoffer (Flight Case) angeboten.

Länge:	1'180 mm
Breite:	280 mm
Höhe:	300 mm
Leergewicht:	8.6 kg

### Technische Daten Stativ

Um ein optimales Handling zu gewährleisten, wird ein entsprechendes Stativ benötigt.

Höhe min.:	1'670 mm
Höhe max.:	3'700 mm
Durchmesser Standbeine ausgefahren:	1'280 mm
Traglast:	30 kg
Gewicht:	21.4 kg



Art.-Nr.	Bezeichnung
✓ 246988	ApolloLED 2N, 230V/896×0.5W, inkl. Zuleitung 5m 3×1.5mm², Stecker T13, inkl. Transportkoffer
✓ 800211	ApolloLED 2N, 230V/896×0.5W, exkl. Zuleitung und Transportkoffer

Zubehör / Ersatzteile	
✓ 102009	Dreibeinstativ, Stahl chromatiert, H=max. 3.7 m, mit Kurbelwinde, Belastung max. 30kg, Rohr ø38 mm
✓ 800444	Anschlusskabel 5m 3×1.5mm², Stecker T13
800445	Anschlusskabel 10m 3×1.5mm², Stecker T13
✓ 330938	Transportkoffer (Flight Case) schwarz



✓ ab Lager, Zwischenverkauf vorbehalten

## ApolloLED ECO



**IP44** 

Dieses Produkt dient zur mobilen Ausleuchtung grosser Flächen und/oder einer intensiven Platzbeleuchtung. Viele Anwendungen finden sich auch in Beleuchtung von Sportflächen wie Skipisten/Langlaufloipen und dgl.

### Produkteigenschaften

- sehr leistungsfähige Beleuchtung
- robuste Ausführung, Leuchtmittel kann nicht splintern oder brechen
- Luftein- und Luftaustrittsöffnungen befinden sich an der Unterseite der Leuchte
- Betrieb mit permanenter Zwangsbelüftung für eine hohe Lebensdauer
- auch als Hängeleuchte (ohne Stativ) einsetzbar
- Übertemperatur-Schutzschaltung mit selbstständiger Reaktivierung
- volle Leistung, sofort nach dem Einschalten
- keine Vorwärmzeit, keine Abkühlzeit
- Betrieb mit integriertem Netzteil
- Rundumbeleuchtung bei erhöhtem Lichtpunkt

### Technische Daten

Eingangsspannung:	100-277 VAC
Systemleistung:	307.5 W
Lichtstrom:	32'321 lm
Lichtausbeute:	110 lm/W inkl. Lüfter
Farbtemperatur:	5'000 K
CRI (Farbwiedergabeindex):	Ra > 80
Lebensdauer:	L70/B10 > 50'000 h
Schutzart:	IP44
Schutzklasse:	I
Temperatur Einsatzbereich:	-25°C bis +50°C
Masse (L×D):	600×208 mm
Aufnahmedurchmesser:	38 mm
Gewicht:	7.5 kg
Optimale Einsatzhöhe:	2.7 m
Ausleuchtungsfläche:	>600 m <sup>2</sup>

### Technische Daten Transporttasche

Wird komplett mit Transporttasche angeboten.

Masse (L×D):	650×210 mm
Gewicht:	0.3 kg

### Technische Daten Stativ

Um ein optimales Handling zu gewährleisten, wird ein entsprechendes Stativ benötigt.

Höhe min.:	1'550 mm
Höhe max.:	2'400 mm
Durchmesser Standbeine ausgefahren:	1'280 mm
Traglast:	50 kg
Gewicht:	9.4 kg

Art.-Nr.	Bezeichnung
✓ 184857	ApolloLED ECO, 230V, 300W, 32'321 lm, inkl. Zuleitung 5m 3×1.5 mm <sup>2</sup> , Stecker T13, inkl. Transporttasche

Zubehör / Ersatzteile	
✓ 184858	Dreibeinstativ, Stahl/Alu pulverbeschichtet, H=max. 2.4 m, mit Kurbelwinde, Belastung max. 50 kg, Rohr ø35 mm
184860	Transporttasche 650×210 mm
184862	Stativ-Gelenk 0-45°
✓ 800444	Anschlusskabel 5 m 3×1.5 mm <sup>2</sup> , Stecker T13
800445	Anschlusskabel 10 m 3×1.5 mm <sup>2</sup> , Stecker T13



Art.-Nr. 184860

Art.-Nr. 184862

Art.-Nr. 184858

✓ ab Lager, Zwischenverkauf vorbehalten





DeltaLUXX Implemia Oberentfelden



BetaLUXX



HPL 1'350W Skilift Freistadt



ApolloLED Skipistenbeleuchtung Eischoll



BetaLUXX Implemia Oberentfelden



HPL 900W 1350W Nonner Stadion Bad Reichenhall

## PrimaLED 2 LED-Flächenstrahler



Das bewährte Konzept des PRIMA Flächenstrahlers gibt es jetzt mit der innovativen LED-Technologie. Somit profitieren Sie von allen Vorteilen, welche die LED-Technik zu bieten hat!

Die PrimaLED ist eine technisch ausgereifte, professionelle Leuchte mit grosser Lichtleistung bei geringer Wärmeentwicklung sowie geringem Energieverbrauch.

Diese Arbeitsleuchte garantiert eine optimale Flächenausleuchtung durch blendfreies, gleichmässig verteiltes Licht. Zudem bietet sie verschiedene Aufstellmöglichkeiten für jeden Einsatz: hängend, liegend oder stehend!

### Produkteigenschaften

- voller Lichtstrom steht sofort zur Verfügung
- geringer Energieverbrauch bei hoher Lichtausbeute
- minimale Temperaturentwicklung
- extrem schaltfest (> 1 Mio)
- wartungsfrei
- keine UV/IR Strahlung
- gelbes Gehäuse aus schlagfestem Polycarbonat mit schwarzen Gummikanten als Stoss- und Schlagschutz
- Tragegriff dient gleichzeitig als Stütze, der durch Einrasten die Leuchte in die gewünschte Position bringt
- satinierte Lampenabdeckung aus Makrolon: stoss- und schlagfest, schliesst Gehäuse wasser- und staubdicht ab
- Leuchte mit begrenzter Oberflächentemperatur für den Einsatz in feuergefährdeten Betriebsstätten

### Technische Daten

Eingangsspannung:	230VAC/24V AC/DC
Systemleistung:	25.2W
Lichtstrom:	4'200lm
Lichtausbeute:	165lm/W
Lichtfarbe:	4'000K
CRI (Farbwiedergabeindex):	Ra > 80
Lebensdauer:	L70/B10 80'000h
Schutzklasse:	I (230V mit Dose) II (230V ohne Dose) III (24V) (20-28V AC/DC)
Schutzart:	IP65 (ohne Dose) IP54 (mit Dose)
Schlagfestigkeit:	IK08
Stromversorgung:	Netzanschluss
Temperaturbereich:	-20°C bis +40°C
Gewicht:	3.1 kg
Masse (B×H×T):	305×295×110mm

✓ ab Lager, Zwischenverkauf vorbehalten



IP55



### 230 VAC, mit Einbausteckdose

230357	PrimaLED 2, 230V/25.2W, 4'200lm, exkl. Zuleitung mit Einbausteckdose T13
✓ 228219	PrimaLED 2, 230V/25.2W, 4'200lm, inkl. Zuleitung 5m, 3×1.0mm <sup>2</sup> , T13 mit Einbausteckdose T13
✓ 228220	PrimaLED 2, 230V/25.2W, 4'200lm, inkl. Zuleitung 10m, 3×1.0mm <sup>2</sup> , T13 mit Einbausteckdose T13



IP65



### 230 VAC, ohne Einbausteckdose

✓ 228221	PrimaLED 2, 230V/25.2W, 4'200lm, inkl. Zuleitung 5m, 2×1.0mm <sup>2</sup> , T11 ohne Einbausteckdose
✓ 228222	PrimaLED 2, 230V/25.2W, 4'200lm, inkl. Zuleitung 10m, 2×1.0mm <sup>2</sup> , T11 ohne Einbausteckdose
✓ 870015	PrimaLED 2, 230V/25.2W, 4'200lm, ohne Zuleitung, M20, ohne Einbausteckdose



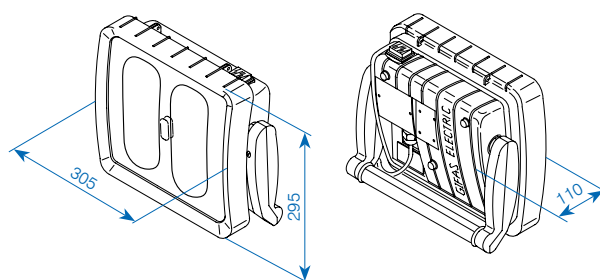
IP65



### 24 VAC / DC

210261	PrimaLED 2, 24V/25.2W, 4'200lm, inkl. Zuleitung 5m, 2×2.5mm <sup>2</sup> , CEE16/2 ohne Einbausteckdose
210262	PrimaLED 2, 24V/25.2W, 4'200lm, inkl. Zuleitung 10m, 2×2.5mm <sup>2</sup> , CEE16/2 ohne Einbausteckdose
✓ 870016	PrimaLED 2, 24V/25.2W, 4'200lm, IP65 exkl. Zuleitung, M20 ohne Einbausteckdose

### Masse







**Deckenmontage**  
Deckenhalterung schraubbar:  
✓ Art.-Nr. 045188



**Wandmontage**  
Wandhalterung schraubbar:  
✓ Art.-Nr. 045184



**Magnethalter**  
Magnethalterung für Wand oder Decke:  
✓ Art.-Nr. 045174



PRIMA Flächenstrahler mit 3-Punkt-Aufnahmeplatte und Gelenkbügel V2A, horizontal und vertikal verstellbar:  
Art.-Nr. 106193 und 106194



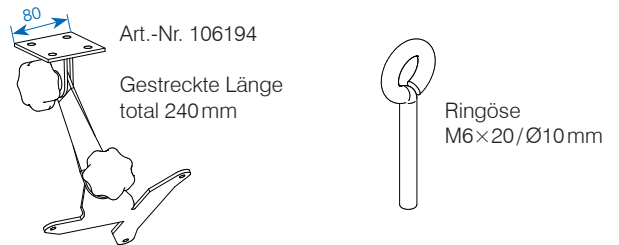
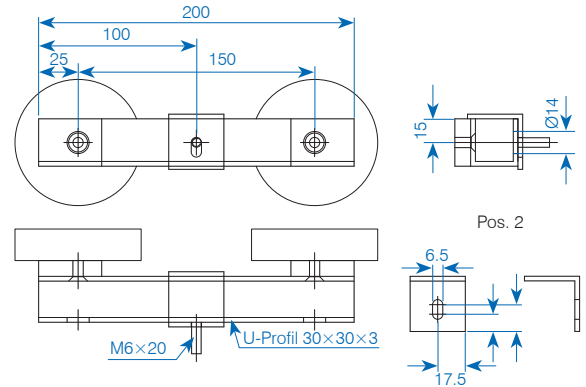
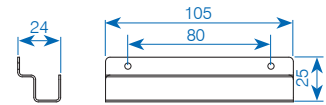
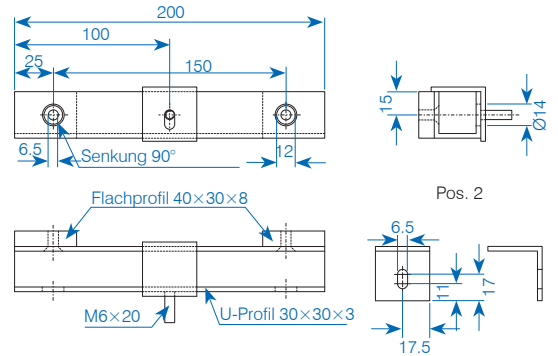
Hängende Ausführung unter Verwendung von 3 Ringösen (3×Art.-Nr. 047704, Ketten, Aufhängung, etc. bauseits)



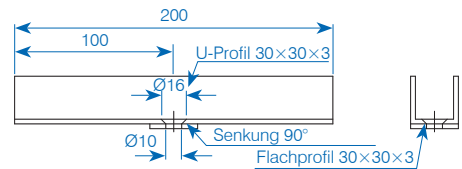
Einsatz auf Stativ mit Aufsatz  
Stativ Dreibein:  
✓ Art.-Nr. 010586

Stativ-Aufsatz für eine Leuchte:  
✓ Art.-Nr. 045185

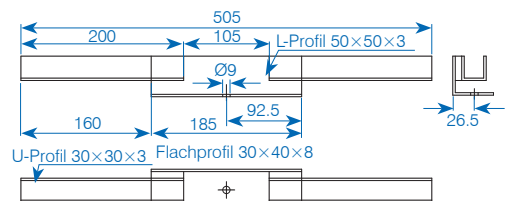
Stativ-Aufsatz für zwei Leuchten:  
✓ Art.-Nr. 045187



✓ Art.-Nr. 045185

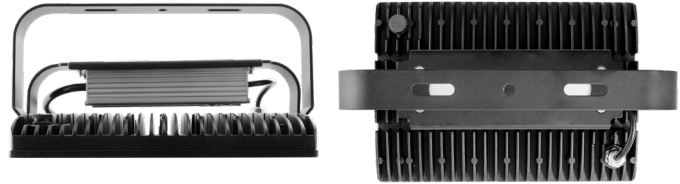


✓ Art.-Nr. 045187



✓ ab Lager, Zwischenverkauf vorbehalten

## AlphaLUXX



### DESIGNED, DEVELOPED and PRODUCED by GIFAS

- enorme Effizienz mit bis zu 150lm/W
- revolutionäre Oberflächenbeschichtung durch PTFE
- flexibel in Aufbau, Lichtfarbe und Leistung
- hochwertigste Komponenten in der Verarbeitung
- 5 Jahre Garantie

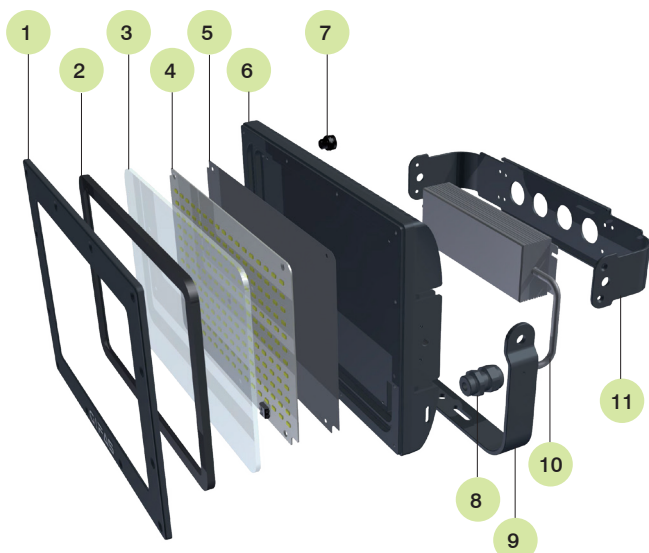
Der AlphaLUXX Flächenstrahler ist zu **100% Made by GIFAS**. Bei der Entwicklung wurde extrem viel Wert auf die Qualität der Komponenten gelegt, gepaart mit einer immensen Leistungsfähigkeit.

Individuelle Kundenwünsche bezüglich Leistungsvarianten, Frontscheiben, Zuleitungslängen sowie spezieller Farbgestaltung können auf Anfrage realisiert werden.

### Basiseigenschaften

- robustes Gehäuse aus korrosionsbeständigem Aluminiumdruckguss (Legierung: 230 D)
- schmutzabweisende PTFE-Oberflächenbeschichtung, geeignet für Lebensmittelindustrie
- 5 mm Einscheibensicherheitsglas (ESG), optional mit PC-Scheibe
- massgefertigte umlaufende U-Profil-Dichtung
- langlebige Wärmeleitfolie für eine dauerhaft zuverlässige Wärmeableitung der LED-Platine
- geringe Hitzeentwicklung dank modernster LED-Technik
- Druckausgleichselement für extreme Temperaturschwankungen
- voller Lichtstrom steht sofort nach dem Einschalten zur Verfügung
- geringer Energieverbrauch bei hoher Lichtausbeute
- wartungsfrei
- grosser Temperatureinsatzbereich (bis zu 60°C)
- keine UV/IR-Strahlung
- vibrationsunempfindlich
- viele Zubehörteile ab Lager erhältlich

### Aufbau



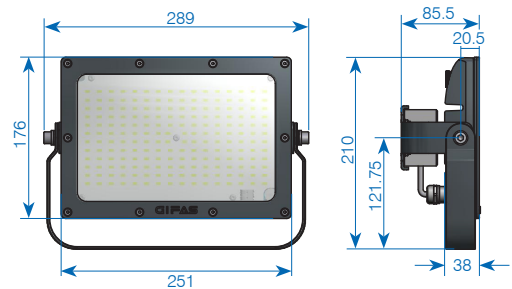
1. Aluminiumdruckguss-Rahmen
2. U-Profil Dichtung aus Silicon
3. Frontscheibe (ESG bzw. PC)\*
4. LED-Platine
5. Wärmeleitfolie
6. Aluminiumdruckguss-Gehäuse
7. Druckausgleichselement
8. Kabelverschraubung
9. Montagebügel
10. Netzteil
11. Netzteilbügel

\* ESG = Einscheibensicherheitsglas  
PC = Polycarbonat

## AlphaLUXX 25 / 40 / 60



## Masse



5 JAHRE GARANTIE



IP65



### Technische Daten

Eingangsspannung:	100 - 277 VAC (50/60 Hz)
Systemleistung:	25.4 W / 40 W / 60 W
Lichtstrom satiniertes Glas:	3'365 lm / 5'152 lm / 7'322 lm
Lichtstrom Klarglas:	7'712 lm
Lichtausbeute:	132 lm/W / 128 lm/W / 122 lm/W
Lichtfarbe:	4'000 K / 5'000 K
Lichtquelle:	SMD-LEDs
CRI (Farbwiedergabeindex):	Ra > 80
Abstrahlwinkel:	120°
Lebensdauer:	[L70/B10] > 80'000 h
Schutzart:	IP65
Schutzklasse:	I
Dimmung:	optional DALI
Temperatur Einsatzbereich:	
- AlphaLUXX 25:	-30° C bis +60° C
- AlphaLUXX 40:	-30° C bis +55° C
- AlphaLUXX 60:	-30° C bis +50° C
Max. Oberflächentemperatur:	+90° C (geeignet zum Einsatz in feuergefährdeten Betriebsstätten), D-Kennzeichnung
Abdeckung:	ESG (Einscheibensicherheitsglas) 3mm, klar oder satiniert
Gewicht:	ca. 2.7 kg
Masse (L×B×H):	289×176×85.5 mm
Gehäuse:	Aluminiumdruckguss
Gehäuseoberfläche:	PTFE-beschichtet, geeignet für Lebensmittelindustrie
Gehäusefarbe:	schwarz
Anschluss:	1 m Anschlusskabel, 3×1.5 mm <sup>2</sup> H07RN
Zertifizierungen:	ENEC, CE geeignet für IFS (International Featured Standard)

### AlphaLUXX auf Bodengestell

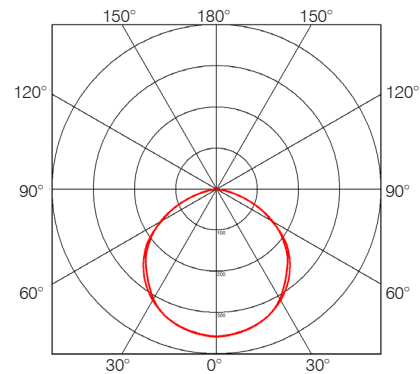
228340	AlphaLUXX 60, 5'000K, 230 VAC, 7'322 lm, IP65, satiniert, Anschlusskabel 5 m, 3×1.5 mm <sup>2</sup> , T13 auf Bodengestell montiert
--------	---

Besteht aus den Artikeln 860956 und 179727.

### Zubehör / Ersatzteile AlphaLUXX 25 / 40 / 60

✓ 179727	Bodengestell ALU, pulverbeschichtet schwarz zu AlphaLUXX 25-60
✓ 010586	Leuchtenstativ Standard Höhe 1.5-3.5m

### Lichtverteilungskurve



### Standard Sortiment «satiniertes Glas»

	4'000 K*	5'000 K**	Bezeichnung
✓	860962	✓ 860961	AlphaLUXX 25, 230 VAC, 3'365 lm, IP65, Anschlusskabel 1 m, 3×1.5 mm <sup>2</sup>
✓	860960	✓ 860959	AlphaLUXX 40, 230 VAC, 5'152 lm, IP65, Anschlusskabel 1 m, 3×1.5 mm <sup>2</sup>
✓	860957	✓ 860956	AlphaLUXX 60, 230 VAC, 7'322 lm, IP65, Anschlusskabel 1 m, 3×1.5 mm <sup>2</sup>

### Sonderausführung

✓	800494	AlphaLUXX 60, 5'000K, dimmbar DALI, 230 VAC, Einscheibensicherheitsglas, 1 m Kabel
---	--------	--

### Standard Sortiment «Klarglas»

	5'000 K**	Bezeichnung
✓	860958	AlphaLUXX 60, 230 VAC, 7'712 lm, IP65, Anschlusskabel 1 m, 3×1.5 mm <sup>2</sup>

\* 4'000 K = 4'000 Kelvin, Lichtfarbe comfort white

\*\* 5'000 K = 5'000 Kelvin, Lichtfarbe cool white



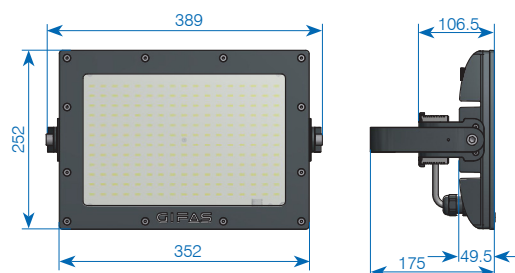
✓ ab Lager, Zwischenverkauf vorbehalten



## AlphaLUXX 80/100/120



### Masse



### Technische Daten

Eingangsspannung:	100-277 VAC (50/60 Hz)
Systemleistung:	86W/111W/128W
Lichtstrom Klarglas:	12'801 lm/16'432 lm/18'636 lm
Lichtstrom satiniertes Glas:	11'540 lm/14'052 lm/16'461 lm
Lichtausbeute:	150 lm/W/148 lm/W/146 lm/W
Lichtfarbe:	4'000 K/5'000 K (3'000 K auf Anfrage)
Lichtquelle:	SMD-LEDs
CRI (Farbwiedergabeindex):	Ra > 80
Abstrahlwinkel:	60°/90°/120°
Lebensdauer:	[L70/B10] > 80'000 h
Schutzart:	IP65
Schutzklasse:	I
Dimmung:	optional DALI

Temperatur Einsatzbereich:	
- AlphaLUXX 80:	-30° C bis +60° C
- AlphaLUXX 100:	-30° C bis +55° C
- AlphaLUXX 120:	-30° C bis +50° C
Max. Oberflächentemperatur:	+90° C (geeignet zum Einsatz in feuergefährdeten Betriebsstätten), D-Kennzeichnung

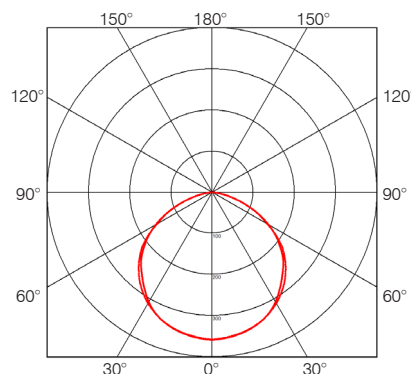
Abdeckung:	ESG (Einscheibensicherheitsglas) 5 mm klar oder satiniert optional: schlagfeste Kunststoffabdeckung (PC) 5 mm
------------	--

Gewicht:	ca. 7.0 kg
Masse (L×B×H):	389×252×106.5 mm
Gehäuse:	Aluminiumdruckguss
Gehäuseoberfläche:	PTFE-beschichtet (für Lebensmittel-industrie zugelassen)
Gehäusefarbe:	schwarz
Anschluss:	1 m Anschlusskabel, 3×1.5 mm² H07RN
Zertifizierungen:	ENEC, CE geeignet für IFS (International Featured Standard)

Andere Ausführungen auf Anfrage (bspw. 3'000 K, Ballwurfsicher nach DIN VDE 0710-13)

Zubehör / Ersatzteile AlphaLUXX 80/100/120	
✓ 169080	Wand- und Deckenhalterung für zwei AlphaLUXX, V2A rostfrei
✓ 169754	Frontglas satiniert für AlphaLUXX 80-120
✓ 174345	Bodengestell ALU, pulverbeschichtet schwarz zu AlphaLUXX 80-120

### Lichtverteilungskurve



### Standard Sortiment Klarglas und satiniertes Glas

Klarglas		Satinieretes Glas		Bezeichnung
4'000 K*	5'000 K**	5'000 K**		
✓ 860965	✓ 860964	✓ 860963		AlphaLUXX 80, 230 VAC, IP65, Anschlusskabel 1 m, 3×1.5 mm²
✓ 860968	✓ 860967	✓ 860966		AlphaLUXX 100, 230 VAC, IP65, Anschlusskabel 1 m, 3×1.5 mm²
✓ 860973	✓ 860972	✓ 860969		AlphaLUXX 120, 230 VAC, IP65, Anschlusskabel 1 m, 3×1.5 mm²

\* 4'000 K = 4'000 Kelvin, Lichtfarbe comfort white  
\*\* 5'000 K = 5'000 Kelvin, Lichtfarbe cool white

Sonderausführungen	
800480	AlphaLUXX 120, 5'000 K, dimmbar DALI, 230 VAC, Einscheibensicherheitsglas, 1 m Kabel
✓ 860970	AlphaLUXX 120, für Lebensmittelbereich, Scheibe PC, 230 VAC, 5'000 K, 18'636 lm, IP65, Anschlusskabel 1 m, 3×1.5 mm²
✓ 800069	AlphaLUXX 120, für KiZ-Bereich, 20-48 VDC, Klarglas, 5'000 K, 18'636 lm, IP65, Anschlusskabel 5 m, 2×2.5 mm²

✓ ab Lager, Zwischenverkauf vorbehalten

## AlphaLUXX «mobil»



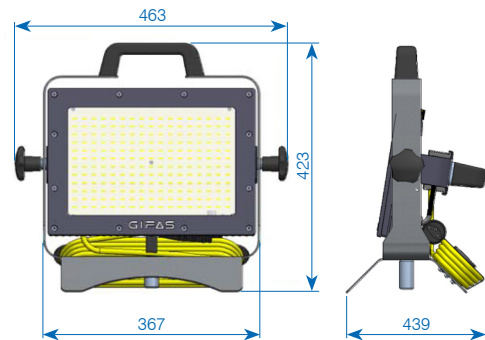
5 JAHRE GARANTIE



IP65



## Masse



### Technische Daten

Eingangsspannung:	100 - 277 VAC (50/60 Hz)
Systemleistung:	128 W
Lichtstrom:	18'636 lm
Lichtausbeute:	146 lm/W
Lichtfarbe:	5'000 K
Lichtquelle:	SMD-LEDs
CRI (Farbwiedergabeindex):	Ra > 80
Abstrahlwinkel:	120°
Lebensdauer:	> 80'000 h
Schutzart:	IP65
Schutzklasse:	I
Temperatur Einsatzbereich:	-30° C bis +50° C
Max. Oberflächentemperatur:	+90° C (geeignet zum Einsatz in feuergefährdeten Betriebsstätten), D-Kennzeichnung
Abdeckung:	ESG (Einscheibensicherheitsglas) 5 mm klar optional: schlagfeste Kunststoffabdeckung (PC) 5 mm
Gewicht:	ca. 10.7 kg
Masse (L×B×H):	463×423×439 mm
Gehäuse:	Aluminiumdruckguss, Legierung 230 D
Gehäuseoberfläche:	PTFE-beschichtet
Gehäusefarbe:	schwarz
Anschluss:	1 m Anschlusskabel, 3×1.5 mm <sup>2</sup> H07RN
Zertifizierungen:	ENEC, CE geeignet für IFS (International Featured Standard)

Andere Ausführungen auf Anfrage.

Der Hochleistungsstrahler AlphaLUXX wird standardmässig mit einem Montagebügel geliefert. Zur Optimierung für verschiedene Einsatzmöglichkeiten hat GIFA5 einen Ständer mit Befestigungszapfen entwickelt. Dieser ermöglicht ein einfaches und schnelles montieren auf den Ständer. Ebenso bietet dieser Ständer einen zweiten Nutzen, indem die AlphaLUXX einfach auf dem Boden platziert werden kann.

Der Winkel des Strahlers kann seitlich anhand zweier Sterngriffe verstellt werden. Zudem verhindert ein integrierter Haspel für das Kabel jegliche Stolperfallen.













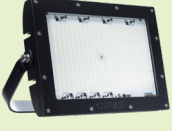

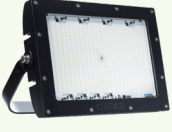

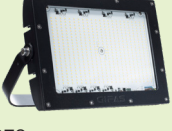

AlphaLUXX «mobil» auf Stativ  
(Art.-Nr. 228207/102009)

### AlphaLUXX «mobil» mit Ständer (vorbereitet für Stativ)

Art.-Nr.	Bezeichnung
228178	AlphaLUXX 120, mit Spezialständer V2A IP65, Anschlusskabel 8 m 3×1.5 mm <sup>2</sup> T13
✓ 228207	AlphaLUXX 120, mit Spezialständer V2A IP65, Anschlusskabel 5 m 3×1.5 mm <sup>2</sup> T13

✓ ab Lager, Zwischenverkauf vorbehalten

## Übersicht Kombinationsmöglichkeiten AlphaLUXX auf Stativ

AlphaLUXX – mobil Leuchte komplett inkl. Ständer	Stativ	Adapter
 ✓ Art.-Nr. 228207	Ø 24 mm Stativ bestehend Armee, Zivilschutz kundenseitig	 nicht notwendig (Zapfen Ø24 mm passt an Ständer)
 ✓ Art.-Nr. 228207	Ø 30 mm Stativ verzinkt, schwer, (auch für unebenes Gelände)	Hülse Ø 25 mm zu Stativ Ø 30 mm Adapterhülse Alu mit Sterngriff  ✓ Art.-Nr. 172386
 ✓ Art.-Nr. 228207	Ø 38 mm Stativ Stahl mit Kurbelgriff	Hülse Ø 25 mm zu Stativ Ø 38 mm Adapterhülse Alu mit Sterngriff  ✓ Art.-Nr. 172388
 ✓ Art.-Nr. 228207	Ø 30 mm Stativ verzinkt, Ausführung «Feuerwehr»	Hülse Ø 25 mm zu Stativ Ø 30 mm Adapterhülse Alu mit Sterngriff  ✓ Art.-Nr. 172386
AlphaLUXX – Standardtypen Leuchte	Stativ	Adapter
 z.B. ✓ Art.-Nr. 860972	Ø 24 mm Stativ bestehend Armee, Zivilschutz kundenseitig	Zapfen Ø24 mm zu Stativ Ø24 mm Adapterzapfen Alu  ✓ Art.-Nr. 170721
 z.B. ✓ Art.-Nr. 860972	Ø 30 mm Stativ verzinkt, schwer, (auch für unebenes Gelände)	Hülse Ø 31 mm zu Stativ Ø 30 mm Adapterhülse Alu mit Sterngriff  ✓ Art.-Nr. 172383
 z.B. ✓ Art.-Nr. 860972	Ø 38 mm Stativ Stahl mit Kurbelgriff	Hülse Ø 40 mm zu Stativ Ø 38 mm Adapterhülse Alu mit Sterngriff  ✓ Art.-Nr. 172384
 z.B. ✓ Art.-Nr. 860972	Ø 30 mm Stativ verzinkt, Ausführung «Feuerwehr»	Hülse Ø 31 mm zu Stativ Ø 30 mm Adapterhülse Alu mit Sterngriff  ✓ Art.-Nr. 172383

✓ ab Lager, Zwischenverkauf vorbehalten





Produktion AlphaLUX



Ausleuchtung AlphaLUX auf Stativ



Ausleuchtung AlphaLUX ARA Morgental



Ausleuchtung AlphaLUX



Ausleuchtung AlphaLUX ARA Morgental

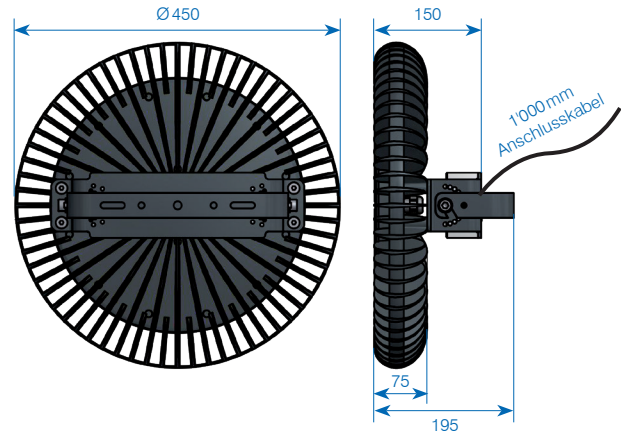


Ausleuchtung AlphaLUX im Feuerwehreinsatz

## DeltaLUXX



## Masse



### Technische Daten

Eingangsspannung:	100 - 277 VAC (50/60 Hz)
Systemleistung:	95 - 270 W
Lichtstrom:	16'400 - 40'230 lm
Lichtfarbe:	5'000 K
Lichtquelle:	SMD-LEDs
CRI (Farbwiedergabeindex):	Ra > 80
Abstrahlwinkel:	~30° / ~60° / ~120°
Lebensdauer:	[L70/B10] > 80'000 h
Schutzart:	IP65
Schutzklasse:	I
Dimmung:	optional DALI
Temperatur Einsatzbereich:	
- 90 - 170:	-30°C bis +60°C
- 200:	-30°C bis +55°C
- 240 - 250:	-30°C bis +50°C
Max. Oberflächentemperatur:	+90°C (geeignet zum Einsatz in feuergefährdeten Betriebsstätten)
Abdeckung:	D-Kennzeichnung 3 mm ESG (Vision) oder 3 mm PC
Gewicht:	ca. 9.5 kg
Masse (Ø×H):	450×195 mm
Gehäusematerial:	Aluminiumdruckguss
Gehäuseoberfläche:	PTFE-beschichtet
Gehäusefarbe:	schwarz
Zertifizierungen:	ENEC, CB, CE, D-Kennzeichnung

### Eigenschaften

- robustes Gehäuse aus korrosionsbeständigem Aluminiumdruckguss
- schmutzabweisende PTFE-Oberflächenbeschichtung
- Einscheibensicherheitsglas (ESG) oder Polycarbonat (PC)
- massgefertigte umlaufende U-Profil-Dichtung
- langlebige Wärmeleitfolie für eine dauerhaft zuverlässige Wärmeab-  
leitung der LED-Platine
- geringe Hitzeentwicklung dank modernster LED-Technik
- voller Lichtstrom steht sofort nach dem Einschalten zur Verfügung
- geringer Energieverbrauch bei hoher Lichtausbeute
- wartungsfrei
- grosser Temperatur-Einsatzbereich (bis zu +60°C)
- keine UV/IR-Strahlung
- vibrationsunempfindlich
- Zubehörteile ab Lager erhältlich
- verschiedene Abstrahlcharakteristiken verfügbar
- 1'000mm Anschlusskabel

Andere Ausführungen auf Anfrage (bspw. 3'000K, 4'000K).

### Aufbau



1. Aluminiumdruckguss-Rahmen
2. U-Profil Dichtung aus Silicon
3. Frontscheibe (ESG)
4. Optik
5. LED-Platine
6. Wärmeleitfolie
7. Aluminiumdruckguss-Gehäuse
8. Kabelverschraubung mit Druckausgleichsfunktion
9. Netzteil
10. Netzteilbügel
11. Montagebügel

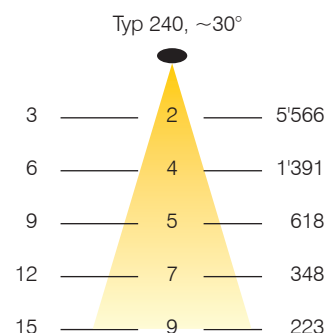


## Sortiment/Lichtverteilung

### ~30° Abstrahlwinkel

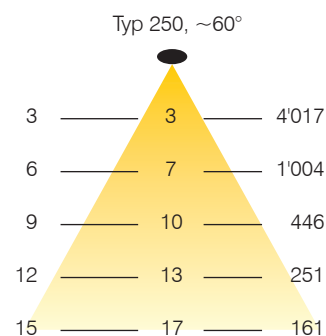
Art.-Nr.	Bezeichnung
800161	DeltaLUXX 150, 230VAC, 5'000K, 17'089lm, ESG Winkel 30°, IP65, Anschlusskabel 1'000mm
800163	DeltaLUXX 240, 230VAC, 5'000K, 24'418lm, ESG Winkel 30°, IP65, Anschlusskabel 1'000mm

Montagehöhe [m]      Kegelbreite [m]      Beleuchtungsstärke [lx]



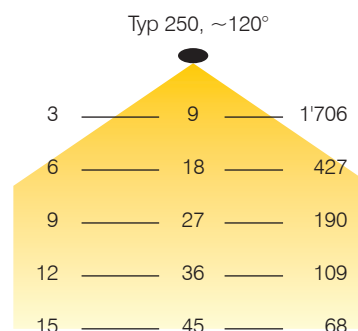
### ~60° Abstrahlwinkel

Art.-Nr.	Bezeichnung
800406	DeltaLUXX 2 130, 230VAC, 5'000K, 21'400lm, PC Winkel 60°, IP65, Anschlusskabel 1'000mm
800409	DeltaLUXX 2 250, 230VAC, 5'000K, 40'230lm, PC Winkel 60°, IP65, Anschlusskabel 1'000mm



### ~120° Abstrahlwinkel

Art.-Nr.	Bezeichnung
800288	DeltaLUXX 2 90, 230VAC, 5'000K, 16'400lm, ESG Winkel 120°, IP65, Anschlusskabel 1'000mm
✓ 800290	DeltaLUXX 2 130, 230VAC, 5'000K, 22'400lm, ESG Winkel 120°, IP65, Anschlusskabel 1'000mm
✓ 800292	DeltaLUXX 2 170, 230VAC, 5'000K, 28'100lm, ESG Winkel 120°, IP65, Anschlusskabel 1'000mm
✓ 800839	DeltaLUXX 2 170, 230VAC, 5'000K, 28'100lm, DALI, ESG Winkel 120°, IP65, Anschlusskabel 1'000mm
✓ 800294	DeltaLUXX 2 200, 230VAC, 5'000K, 32'400lm, ESG Winkel 120°, IP65, Anschlusskabel 1'000mm
✓ 800296	DeltaLUXX 2 250, 230VAC, 5'000K, 38'900lm, ESG Winkel 120°, IP65, Anschlusskabel 1'000mm
✓ 800302	DeltaLUXX 2 250, 230VAC, 5'000K, 38'900lm, DALI, ESG Winkel 120°, IP65, Anschlusskabel 1'000mm



### Zubehör / Ersatzteile

✓ 179113	Fangseil 1.0m, Absturzsicherung zu DeltaLUXX
✓ 168467	Steckverbindung (Stecker/Dose) 2P+PE, IP68, (TeeTube)
✓ 187707	Wandhalterungsbügel ALU schwarz zu DeltaLUXX

✓ ab Lager, Zwischenverkauf vorbehalten



## Grossfeldleuchte HPL 450W



Art.-Nr. 861033

Art.-Nr. 861034

## Grossfeldleuchte HPL 900W



Art.-Nr. 861002

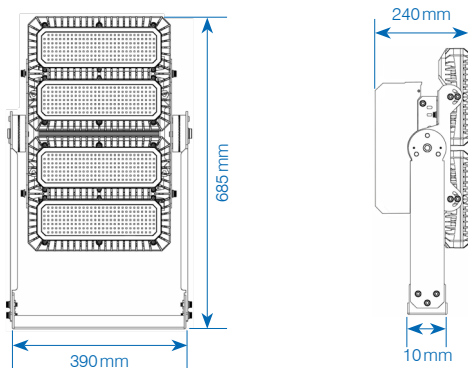


### Technische Daten

Eingangsspannung:	100-240 VAC
LED Leistung:	450W
Systemleistung:	460W
Lichtausbeute:	146lm/W
CRI (Farbwiedergabeindex):	Ra>70
Lebensdauer:	L80/B50 >97'000h
LED Schaltfestigkeit:	>1 Mio
Schutzart:	IP66
Schlagfestigkeit:	IK10
Schutzklasse:	I
MacAdam:	3-step
Dimmbar:	Ja
Temperatur Einsatzbereich:	-20°C bis +50°C
Integriertes Thermomanagement:	Ja
Max. Oberflächentemperatur:	+90°C (geeignet zum Einsatz in feuergefährdeten Betriebsstätten) D-Kennzeichnung
Gewicht:	19.2kg
Masse L×H×T:	390×685×240mm
Gehäuse:	Aluminium
Gehäusefarbe:	schwarz
Anschluss:	0.8m Anschlusskabel, mit montierter Steckverbindung
Schwenkbereich Bügel:	270°

\*H = mit nach unten geklapptem Bügel

### Abmessungen



Art.-Nr.	Bezeichnung
✓ 861033	Grossfeldleuchte HPL 450W, 230 VAC <b>110°</b> , 5'700K, 57'000lm, IP66, DALI
✓ 861034	Grossfeldleuchte HPL 450W, 230 VAC, <b>asymmetrisch</b> <b>130°×60°</b> , 5'700K, 68'600lm, IP66, DALI

✓ ab Lager, Zwischenverkauf vorbehalten

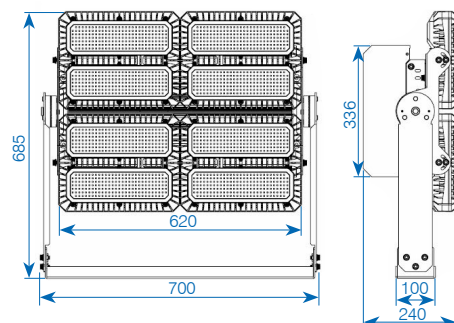


### Technische Daten

Eingangsspannung:	100-240 VAC
LED Leistung:	900W
Systemleistung:	920W
Lichtausbeute:	146lm/W
CRI (Farbwiedergabeindex):	Ra>70
Lebensdauer:	L80/B50 >97'000h
LED Schaltfestigkeit:	>1 Mio
Schutzart:	IP66
Schlagfestigkeit:	IK10
Schutzklasse:	I
MacAdam:	3-step
Dimmbar:	Ja
Temperatur Einsatzbereich:	-20°C bis +50°C
Integriertes Thermomanagement:	Ja
Max. Oberflächentemperatur:	+90°C (geeignet zum Einsatz in feuergefährdeten Betriebsstätten) D-Kennzeichnung
Gewicht:	33.3kg
Masse L×H×T:	700×685×240mm
Gehäuse:	Aluminium
Gehäusefarbe:	schwarz
Anschluss:	0.8m Anschlusskabel, mit montierter Steckverbindung
Schwenkbereich Bügel:	270°

\*H = mit nach unten geklapptem Bügel

### Abmessungen



Art.-Nr.	Bezeichnung
✓ 861002	Grossfeldleuchte HPL 900W, 230 VAC, <b>asymmetrisch</b> <b>130°×40°</b> , 5'700K, 134'000lm, IP66, DALI

Ausführung 60° auf Anfrage erhältlich.

## Grossfeldleuchte HPL 1'350 W



Art.-Nr. 861004

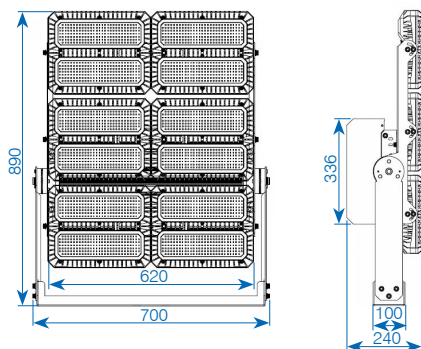


### Technische Daten

Eingangsspannung:	100-240 VAC
LED Leistung:	1'350 W
Systemleistung:	1'380 W
Lichtausbeute:	146 lm/W
CRI (Farbwiedergabeindex):	Ra > 70
Lebensdauer:	L80/B50 > 97'000 h
LED Schaltfestigkeit:	> 1 Mio
Schutzart:	IP66
Schlagfestigkeit:	IK10
Schutzklasse:	I
MacAdam:	3-step
Dimmbar:	Ja
Temperatur Einsatzbereich:	-20°C bis +50°C
Integriertes Thermomanagement:	Ja
Max. Oberflächentemperatur:	+90°C (geeignet zum Einsatz in feuergefährdeten Betriebsstätten)
	D-Kennzeichnung
Gewicht:	42.8 kg
Masse L×H×T:	700×890×240 mm
Gehäuse:	Aluminium
Gehäusefarbe:	schwarz
Anschluss:	0.8m Anschlusskabel, mit montierter Steckverbindung
Schwenkbereich Bügel:	270°

\*H = mit nach unten geklapptem Bügel

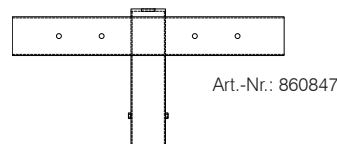
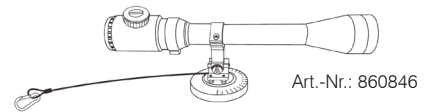
### Abmessungen



Art.-Nr.	Bezeichnung
✓ 861004	Grossfeldleuchte HPL 1'350 W, 230VAC, <b>asymmetrisch</b> 130°×40°, 5'700K, 197'600lm, IP66, DALI

Ausführung 60° auf Anfrage erhältlich.

## Zubehör/Ersatzteile



### Produkteigenschaften

Modulare LED-Leuchte mit symmetrischer oder asymmetrischer Lichtcharakteristik sowie Single-LED Technologie. Die HPL hat eine schlanke Bauform und ist schwarz pulverbeschichtet. Zur einfachen Montage verfügt sie über eine 0.8m lange Zuleitung mit montierter Steckverbindung.

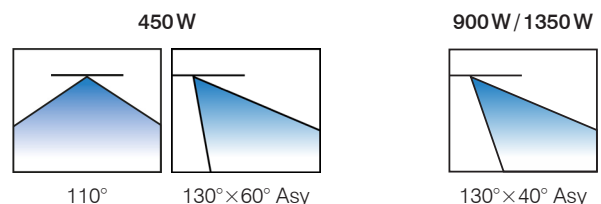
- voller Lichtstrom steht sofort zur Verfügung
- geringer Energieverbrauch bei hoher Lichtausbeute
- minimale Temperaturentwicklung
- extrem schaltfest (> 1 Mio)
- breiter Temperatur-Einsatzbereich: -20°C bis +50°C
- keine UV/IR-Strahlung
- stoss- und vibrationsunempfindlich

### Einsatzbereich

Geeignet für alle Bereiche, die eine flächige Grundausleuchtung erfordern.

- Baustellen
- Skipisten
- Freiflächen
- Industrie, Gewerbe ...

### Verfügbare Abstrahlwinkel



Zubehör / Ersatzteile	
✓ 860846	Laser Ausrichtgerät für LED-Strahler HPL
860847	Masthalterung für Mast mit Ø 76 mm zu HPL 900 W / 1350 W
224414	Masthalterung für Mast mit Ø 76 mm zu HPL 450 W

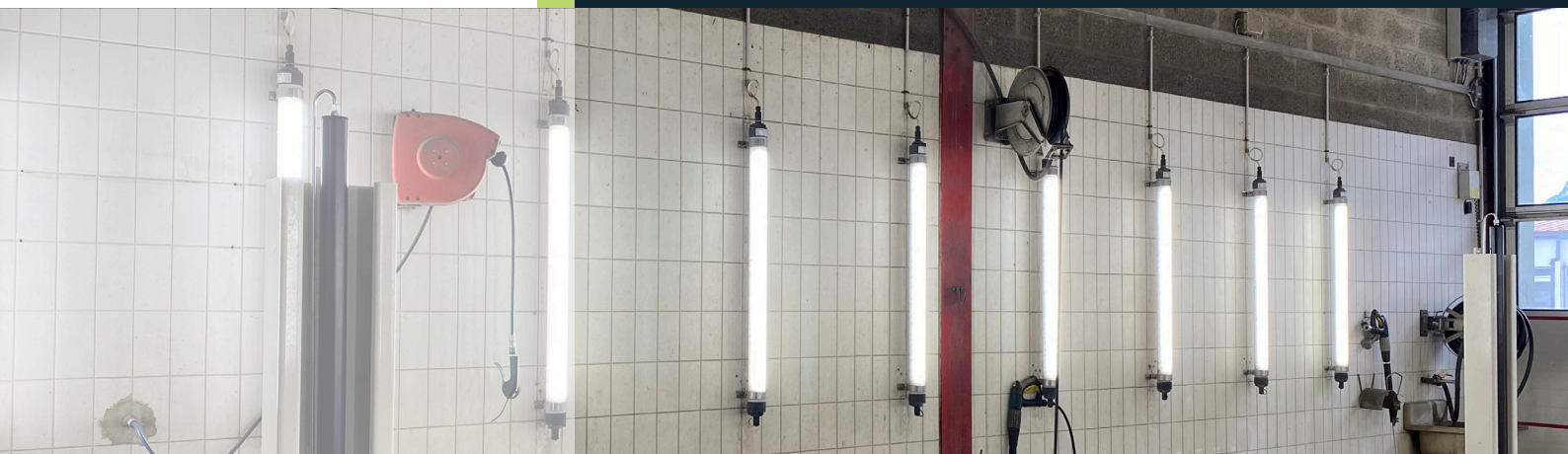
✓ ab Lager, Zwischenverkauf vorbehalten

NEHMEN SIE MIT UNS KONTAKT AUF

Sortimentsneuheiten und Kundenlösungen sowie den aktuellsten Produktkatalog finden Sie auf unserer Webseite:

[www.gifas.ch](http://www.gifas.ch)

Technische Änderungen vorbehalten. V0824



**GIFAS**  
ELECTRIC

GIFAS-ELECTRIC GmbH  
Dietrichstrasse 2  
CH-9424 Rheineck

+41 71 886 44 44  
+41 71 886 44 49  
info@gifas.ch  
www.gifas.ch